

FNd 5237

Standgefrierschrank mit NoFrost

◇ Plus



 Made
in Germany

LIEBHERR

Standgerät

LIEBHERR

FNd 5237

Standgefrierschrank mit NoFrost

◇ Plus

G Made
in Germany



← 60 →

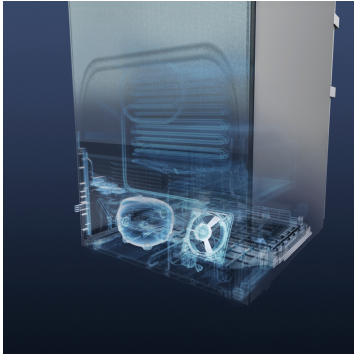


Energieeffizienzklasse	
Energieverbrauch Jahr/24 h	199 / 0,545 kWh ¹
Gesamtvolumen	277 l ²
Geräusch-Schalleistung	36 dB(A)
Klimaklasse	SN-T (+10 °C bis +43 °C)
Tür / Seitenwände	Weiß / Weiß
Aussenmaße in cm (H / B / T)	185,5 / 59,7 / 67,5 ¹
Steuerung	
Art der Steuerung	LC-Display monochrom hinter der Tür, Touch-Elektronik Digitale Temperaturanzeige
Schnittstelle	SmartDeviceBox: als optionales Zubehör
Türalarm	optisch und akustisch
Alarm bei Störung	optisch und akustisch
Gefriereteil	
Sternekenzeichnung	****
Beleuchtung	–
Schubfächer im Gefriereteil	7 Schubfächer mit integrierter Schubfachführung, VarioSpace Oberstes Schubfach mit komfortabler Neigungsfunktion
Gefriervermögen in 24h	18 kg
Lagerzeit bei Störung	16 h
VarioSpace	Ja
Eiswürfelschale	1
Ausstattungs-vorteile	
Türanschlag	Wechselbarer Türanschlag
Wechselbare Türdichtung	Ja
EAN-Nr.	4016803171577

¹ Damit der deklarierte Energieverbrauch erzielt wird, sind die dem Gerät beigegebenen Abstandshalter zu verwenden. Hierdurch vergrößert sich die Gerätetiefe um ca. 1,5 cm. Das Gerät ist ohne Verwendung der Abstandshalter voll funktionsfähig, hat aber einen geringfügig höheren Energieverbrauch.

² Gemäß Verordnung EU 2019/2016 bilden wir das Gesamtvolumen als ganze Zahl (abgerundet) und das Volumen der Tiefkühl- und Frischhaltefächer mit einer Stelle nach dem Komma ab. Die Bezeichnung „Volumen“ bezieht sich auf den in der aktuellen Verordnung genannten Begriff „Rauminhalt“.

Features



BluPerformance

Mehr Volumen im Innenraum für Lebensmittel, sparsam und energieeffizient im Betrieb, leise und komfortabel in der Handhabung und mit ausgezeichnetem Design: Im Bereich Kühlen und Gefrieren setzen die BluPerformance-Geräte von Liebherr neue Akzente und Maßstäbe.



NoFrost

Wenn Sie Ihr Gefrierfach öffnen, möchten Sie gefrorene Lebensmittel sehen – aber sicher kein Eis und keinen Reif. NoFrost schützt den Gefrierraum vor unerwünschter Vereisung, die viel Energie verbraucht und mitunter teuer ist. NoFrost bedeutet: Nie mehr das Gefrierfach mühsam und zeitintensiv abtauen, mehr Zeit für andere Dinge haben – und Geld sparen.



SmartDeviceBox nachrüstbar

Sie möchten für die Zukunft des Smart Home gerüstet sein? Ihr Liebherr unterstützt Sie gerne: Sie können ihn mit einer SmartDeviceBox nachrüsten, die Ihren Liebherr ins Internet bringt. Die SmartDeviceBox lässt sich mit wenigen Handgriffen einbauen und eröffnet Ihnen schon heute die ganze Welt der digitalen Möglichkeiten.



White

Einfach, klassisch, hochwertig: Mit seiner glänzend weiß lackierten Oberfläche passt der Liebherr besonders gut in ein klares Ambiente – und bleibt über Trends und Moden hinweg zeitlos, schön und funktionell. Die weiße Oberfläche ist robust und leicht zu reinigen. Damit Ihr Liebherr viele Jahre so schön bleibt wie er ist.



Touch-Display

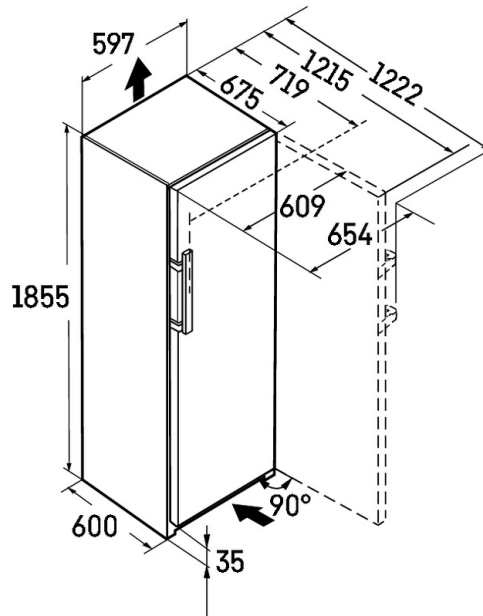
Echt berührend: Durch das Touch-Display bedienen Sie Ihren Liebherr einfach und intuitiv. Auf dem Display sind alle Funktionen übersichtlich angeordnet. Mit einem leichten Fingertipp wählen Sie zum Beispiel mühelos die Funktionen aus oder prüfen die aktuelle Temperatur Ihres Kühlgeräts.



EasyOpen

Kennen Sie das? Sie merken nach dem Verstauen von Einkäufen im Gefrierschrank, dass Sie ein Lebensmittel vergessen hatten – und müssen kräftig ziehen, um die Tür erneut zu öffnen. Das passiert Ihnen mit Ihrem Liebherr nicht: Dank EasyOpen lässt sich die Tür auch mehrfach hintereinander komfortabel und einfach aufmachen.

Technische Zeichnung



Die Produkte und ihre Details sind zu Werbezwecken inszeniert. Obwohl wir uns bemühen, die Richtigkeit aller Angaben und Informationen in diesem Flyer zu gewährleisten, behält sich Liebherr das Recht vor, Änderungen ohne Vorankündigung vorzunehmen. Soweit die tatsächlichen Geräteabmessungen, -spezifikationen und -leistungen von entscheidender Bedeutung sind, empfehlen wir, die dem jeweiligen Gerät beiliegende Einbauanleitung zu prüfen. Liebherr haftet nicht für eventuelle Schäden. (29.01.2026)

