



AEG 6000 Bridge XTM Induktionskochfelder mit integriertem Dunstabzug

Die 6000 Bridge XTM Kochfelder haben einen leistungsstarken integrierten Dunstabzug und ermöglichen den Einbau in einen 60 cm Küchenschrank. Zudem bieten sie mit der Bridge-Funktion die Möglichkeit zwei Kochzonen zu einer großen zu verbinden, sodass auch großes Kochgeschirr optimal erhitzt wird.

Produktvorteile & Ausstattung



XTM Bridge: Für mehr Freiheit bei der Küchenplanung

Die 6000 Bridge XTM Kochfelder haben einen leistungsstarken integrierten Dunstabzug und ermöglichen den Einbau in einen 60 cm Küchenschrank. Zudem bieten sie mit der Bridge-Funktion die Möglichkeit zwei Kochzonen zu einer großen zu verbinden, sodass auch großes Kochgeschirr



LongLife Aktivkohlefilter: Komfortable Reinigung, mehrfache Wiederverwendung

Der Aktivkohlefilter kann bis zu 8-mal im Ofen regeneriert werden, was einer Lebensdauer von etwa 3 Jahren entspricht. Fett- und Aktivkohlefilter können einfach in der Spülmaschine gereinigt werden. So bleibt deine Küchenluft angenehm frisch und der Dunstabzug arbeitet länger mit



SaphirMatt®-Oberfläche: Elegantes Design. Übertoller Schutz vor Kratzern.

Die einzigartige Oberflächentextur des SaphirMatt®-Keramikglases lässt dein Kochfeld länger neu aussehen. Die elegante schwarze, matte Oberfläche bietet einen herausragenden Schutz vor Kratzern verglichen mit AEG Standard-Glaskeramikfeldern und ist resistent gegen



4 individuell einstellbare Kochzonenregler: Kochen ganz nach deinem Geschmack

Alle 4 Kochzonen verfügen über einen individuellen Leistungsregler sowie eine Timerfunktion und ermöglichen dir ein flexibles Kocherlebnis. Darüber hinaus verfügt das Kochfeld über 9 verschiedenen Leistungsstufen, Power Boost, Active Touch, Kindersicherung und automatischer



Auto-Funktion: Automatische Steuerung des Dunstabzugs

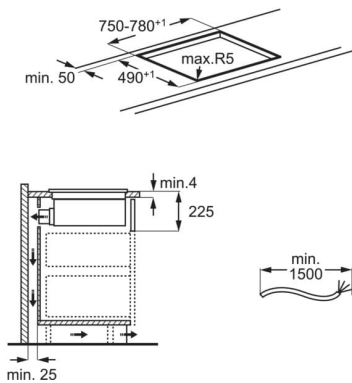
Dank der Auto-Funktion wird Kochen spürbar komfortabler. Das Kochfeld übernimmt beim Aktivieren die Steuerung vom Dunstabzug – vollautomatisch und ideal angepasst an jede Kochaktion.

- EcoLine - Unsere energieeffizientesten Geräte
- Bridge XTM: 2 in 1 Kochfeld-Dunstabzug-Kombination, Umluftversion
- Bridge XT: 2 in 1 Kochfeld-Dunstabzug-Kombination, Abluftversion
- SaphirMatt®-Keramikglas
- Auto-Funktion
- Elektronische Regelung
- OptiHeat Control - 3-stufige Restwärmeanzeige
- Elektronische Anzeigen für alle 4 Kochzonen
- 4 Induktions-Kochzonen
- Direct-Control Kochzonen-Ansteuerung
- Power-Funktion für jede Kochzone
- Kurzzeitwecker
- Öko-Timer
- Timer für alle Kochzonen
- OffSound Control
- Kindersicherung
- Verriegelungsfunktion
- Leistungsabhängige Abschaltautomatik
- Funktion Lüften
- Glasfarbe Matt Black
- Facettenschliff 2-seitig
- Inverter Motor
- 3 Leistungsstufen + 1 Intensivstufen
- Optische Sättigungsanzeige - Fettfilter

Technische Daten

Bauart	ComboHob: 2 in 1 Kochfeld-Dunstabzug-Kombination	Luftstrom bei Intensivstufe im Abluftbetrieb in m ³ /h	650
Art des Kochfeldes	Induktions-Kochzonen	Geräuschpegel bei min. Leistung im Abluftbetrieb in dB(A)	50
Gerätebreite (mm)	830	Geräuschpegel bei max. Leistung im Abluftbetrieb in dB(A)	66
Anzahl Kochzonen	4	Geräuschpegel bei Intensivstufe im Abluftbetrieb in dB(A)	69
Bedienungsart	Touch on glass	Luftstrom bei min. Leistung im Umluftbetrieb in m ³ /h	250
Luftstrom bei max. Leistung im Abluftbetrieb in m ³ /h	550	Luftstrom bei Intensivstufe im Umluftbetrieb in m ³ /h	585
Luftstrom bei max. Leistung im Umluftbetrieb in m ³ /h	480	Geräuschpegel bei min. Leistung im Umluftbetrieb in dB(A)	55
Einbau-Maße	225x750 - 780x490	Geräuschpegel bei max. Leistung im Umluftbetrieb in dB(A)	71
PNC	949 598 403	Leistungsaufnahme im Aus-Zustand (W)	0.3
EAN-Nummer	7333394070070	Farbe	Matt Black
Umluftbetrieb	ja	Rahmenfarbe	Matt Black
Abluftbetrieb	ja	Kochzone vorne links (kW / Ø cm)	2300/3200W/210mm
Jährlicher Energieverbrauch (kWh/Jahr)	32.7	Kochzone hinten links (kW / Ø cm)	2300/3200W/210mm
Energieeffizienzklasse	A+ (Spektrum A+++ bis D)	Kochzone vorne rechts (kW / Ø cm)	1400/2500W/145mm
Fluiddynamische Effizienzklasse	A	Kochzone hinten rechts (kW / Ø cm)	1800/2800W/180mm
Fluiddynamische Effizienz	32	Einbauhöhe (mm)	225
Klasse für Fettabscheidegrad	B	Gerätetiefe (mm)	520
Fettabscheidegrad (%)	85.1		
Luftstrom bei min. Leistung im Abluftbetrieb in m ³ /h	270		

PSGBHH240DE00001



PSGBHH240DE00008

