



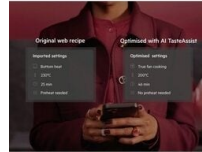
### AEG MealAssist Backöfen der Serie 7000 mit der SteamCrisp® Dampfunterstützung

Die AEG 7000 MealAssist Backöfen mit SteamCrisp® kombinieren bis zu 25 %\* schonenden Dampf mit Heißluft für ein optimales Geschmackserlebnis, während das benutzerfreundliche Display dich zu perfekten Ergebnissen führt. Für eine mühelose Zubereitung außen knuspriger und innen saftiger Speisen.

## Produktvorteile & Ausstattung

### CookSmart Touch: Intelligentes Kochen mit einem Fingertipp

Mit dem übersichtlichen CookSmart Touch Display kannst du deine Lieblingsgerichte speichern, Kochtipps erhalten und Backofenfunktionen auswählen. Die Energiespartipps auf dem Display ermöglichen dir mit wenigen Handgriffen ein effizienteres Kochen. Für ein noch intuitiveres



### Kochassistent 2.0 – Automatikprogramme und Schritt-für-Schritt-Anleitungen

Über das CookSmart Touch Display ermöglicht dir der Kochassistent 2.0 intuitiven Zugang zu einer Vielzahl von Rezepten. Schritt-für-Schritt-Anleitungen führen dich einfacher zum perfekten Ergebnis. Für ein erweitertes Kocherlebnis nutze die AEG App.



### Pyrolyse: Selbstreinigung des Backofens. Spart Zeit und Reinigungsmittel

Mit Aktivierung der Pyrolyse-Selbstreinigungsfunktion werden Schmutz, Fett und Essensreste im Ofen in Asche umgewandelt. Anschließend kannst du diese mühelos mit einem feuchten Tuch auswischen.



### Kerntemperatursensor: Punktgenaues Garen

Mit dem Kerntemperatursensor erreichst du immer den richtigen Garpunkt. Der Sensor überwacht die Kerntemperatur im Inneren des Gerichts. Sobald die voreingestellte Temperatur erreicht ist, schaltet sich dein Ofen ab. So garst du dein Steak mühelos und auf den Punkt genau Medium,

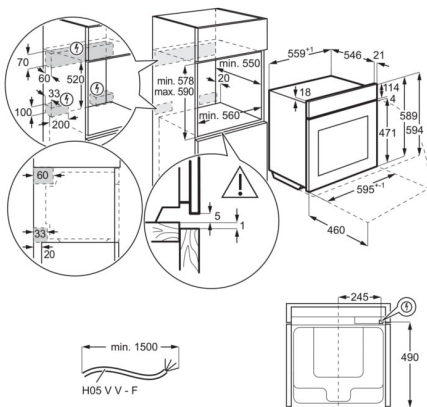


- Made in Germany
- Multifunktionsbackofen mit Pyrolyse
- Exklusives matt schwarzes Küchenmöbelhandels-Design
- WLAN-fähiger Backofen, steuerbar über die AEG App
- KI - Rezept – Assistent
- CookSmart Touch Display
- verdunkelte Glasfront
- Pyrolytische Selbstreinigung
- SoftClosing
- MaxiKlasse™ - Extra großer Garraum (71 Liter)
- Elektronische Temperaturregelung
- Temperaturbereich von 30°C - 300°C
- Kerntemperatursensor
- Kochassistent 2.0
- Restwärmeanzeige und -nutzung
- Automatische Abschaltung für Backofen
- Türkontaktschalter für Licht
- Leichtreinigungstür und -ausstattung
- Einhängegitter mit Einschubhilfe
- Türverglasung: SafeToTouch
- Grillheizstab
- Kindersicherung
- Kühlgebläse
- Schnellaufheizung zuschaltbar
- 18 Beheizungsarten

## Technische Daten

Farbe	Matt Black	Energieverbrauch konventionell (kWh)	1.09
Energieeffizienzklasse	A++	Energieverbrauch Umluft/Heißluft (kWh)	0.52
Einbaumaße HxBxT (mm)	590x560x550	Beleuchtung (Watt)	40
Beheizungsarten	Oberhitze, Unterhitze, Heißluft, Ober-/Unterhitze, Heißluftgrillen, Pizzastufe, Feuchte Umluft, Aufwärmen, Grill, Gärstufe, Auftauen, Schmoren, Braten, Niedertemperaturgaren, Einkochen, Teller wärmen, Warmhalten, Dörren	Anschluss	Elektrisch
App-Steuerung	WiFi	Bauart	Einbaubackofen
Anschlusswert (Watt)	3500	Geräusch (dB(A) re 1 pW)	48
Dampf Kategorie	keine	Bruttogewicht (kg)	36.5
Timer	SUPEX4	Nettogewicht (kg)	35.5
Nettovolumen Backraum (L)	71	Zubehör	1 emailliertes Backblech, 1 Fettpfanne
Reinigung	Pyrolytische Selbstreinigung	Zubehör	1 Kombirost
Gerätemaße HxBxT (mm)	594x595x567	Auszüge	Side grids Easy entry
Bedienung	Touch Control-Berührungssensoren	Kabellänge (m)	1.5
Maximale Leistung Grill (Watt)	2300	Netzstecker	Schuko-Stecker
Maximale Leistung Ofen (Watt)	3500	Maximale Temperatur der Türverglasung in °C	IsoFront Top
Temperaturbereich	30°C - 300°C	Mitgeliefertes Zubehör	Snapper kit, FlexiRunners™ – Vollauszug (1 Paar)
Größe des Backblechs (cm²)	1424	Material Innenwände	Grau emailliert
Beleuchtungsart	2, seitlich Halogen, oben Halogen	Anzahl der Garräume	1
Energy efficiency index EEI Main Oven	61.2		

PSGBOV180DE0000F



PSGBOV180DE0000G

