



Ihre Gerichte immer perfekt gegart

Im SurroundCook® Backofen wird alles gleichmäßig gegart, vom knusprigen Brathähnchen bis hin zum gleichmäßigen Biskuitkuchen. Unser Ofen sorgt für eine gleichmäßige Innentemperatur, da das Gebläse Luft und Hitze zirkulieren lässt. Das Essen muss nicht mehr gewendet, die Backbleche nicht mehr vertauscht werden.

Produktvorteile & Ausstattung

Gleichmäßig kochen mit Multilevel-Garen

Erleben Sie gleichmäßiges Kochen mit Multilevel-Garen. Der zusätzliche Heizring ermöglicht ein gleichmäßiges Garen auf drei Ebenen. Perfekt für die Zubereitung leckerster Kekse und köstlichster Pasteten.



Pyrolytische Reinigung für dauerhaften Glanz

Mit unserer Funktion „Pyrolytische Reinigung“ bleibt Ihr Backofen wie neu – und das ohne großen Aufwand. Dieses Selbstreinigungssystem erhitzt den Backofen auf eine Temperatur, bei der Fett und andere Rückstände zu Asche verbrannt werden. Danach nur noch auswischen. Nie wieder



LED-Display mit reaktionsschnellen Sensortasten

Direkter Zugriff auf die wichtigsten Funktionen über fünf Touchsensoren. Dimmbare LEDs und der zweifarbige Fortschrittbalken heben Einstellungswerte wie Temperatur und Zeit hervor. So haben Sie Ihre Einstellung immer im Blick.

Schnell und effektiv, Even Cooking

Unser Even Cooking System lässt die Wärme im gesamten Backofen zirkulieren und sorgt dafür, dass alles gleichmäßig gegart wird. Und Sie müssen Ihr Gericht nicht wenden. Dank unserer Technologie heizt sich Ihr Backofen schneller auf, sodass Sie Zeit und Energie sparen.



Mehr auf einmal backen mit dem XL-Backblech

Vergrößern Sie Ihr kulinarisches Repertoire mit unserem XL-Backblech, mit dem Sie mehr auf einmal zubereiten können. Backen Sie fluffige Cupcakes oder bereiten Sie einen herzhaften Hackbraten zu. Denn mehr Platz bedeutet mehr leckere Rezepte.

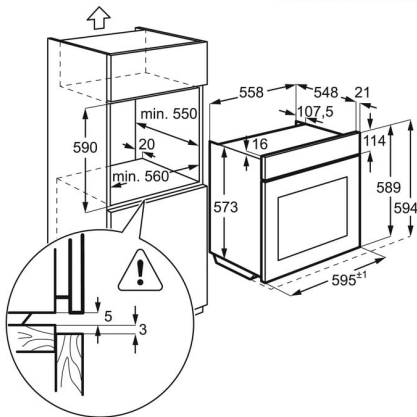


- Backofen mit Pyrolyse
- Black Glass Design
- Pyrolytische Selbstreinigung
- Pyrolyse-Erinnerungsfunktion
- Versenkknebel
- LED Display mit Touchbedienung
- 45 Automatikprogramme
- Elektronische Temperaturregelung
- Restwärmeanzeige und -nutzung
- Automatische Abschaltung für Backofen
- Leichtreinigungstür und -ausstattung
- Glatte Backofeninnenwände mit Einhängegittern
- Grillheizstab
- Kindersicherung
- Kühlgebläse
- 9 Beheizungsarten
- Beheizungsarten: Unterhitze, Ober-/Unterhitze, Auftauen, Tiefkühlgerichte, Grillstufe 1, Feuchte Umluft, Pizzastufe, Heißluft, Heißluftgrillen
- Schnellaufheizung zuschaltbar
- Zubehör: , 1 Fettpfanne, 1 Kombirost
- Garraumbeleuchtung 40 W Halogen
- Automatische Ventilatorabschaltung bei Türöffnung
- Demo-Mode
- Türkkontaktschalter für Licht

Technische Daten

Farbe	Schwarz	Anschluss	Elektrisch
Energieeffizienzklasse	A+	Bauart	Einbaubackofen
Einbaumaße HxBxT (mm)	600x560x550	Geräusch (dB(A) re 1 pW)	45
Beheizungsarten	Unterhitze, Ober-/Unterhitze, Auftauen, Tiefkühlgerichte, Grillstufe 1, Feuchte Umluft, Pizzastufe, Heißluft, Heißluftgrillen	Bruttogewicht (kg)	32.1
Anschlusswert (Watt)	3490	Nettogewicht (kg)	31.1
Dampf Kategorie	keine	Zubehör	1 Fettpfanne
Timer	Elektronikuhr mit Timerfunktionen	Zubehör	1 Kombirost
Nettovolumen Backraum (L)	72	Auszüge	Einhängegitter mit Einschubhilfe
Reinigung	Pyrolytische Selbstreinigung	Kabellänge (m)	1.6
Gerätemaße HxBxT (mm)	594x596x569	Netzstecker	Schuko-Stecker
Bedienung	Versenkknäbel	Maximale Temperatur der Türverglasung in °C	20
Maximale Leistung Grill (Watt)	2300	Material Innenwände	Grau emailliert
Maximale Leistung Ofen (Watt)	3490	Anzahl der Garräume	1
Temperaturbereich	30°C - 300°C	PNC	949 498 225
Größe des Backblechs (cm²)	1424	EAN-Nummer	7332543830664
Beleuchtungsart	1, hinten und seitlich, Halogen	Volt	220-240
Energy efficiency index EEI	81.2	Absicherung (A)	16
Energieverbrauch konventionell (kWh)	0.93	Gerätetyp	Multifunktionsofen mit Heißluft
Energieverbrauch Umluft/Heißluft (kWh)	0.69	Gerätetyp	SurroundCook Multifunktionsbackofen
Beleuchtung (Watt)	40	Energieeffizienzklasse	A+ (Spektrum A+++ bis D)
		Leistung Grill (Watt)	2300
		Anschlusskabel	ja
		Product Partner Code	ER Customized

PSGBOV170DE0000Y



PSGBOV170DE0000Z

