



### AEG Waschmaschinen der Serie 8000 mit PowerCare

Die 8000 PowerCare-Waschmaschinen verwenden die einzigartige ÖkoMix-Technologie um Waschmittel und Weichspüler effektiv mit Wasser vorzumischen und gleichmäßig auf Ihrer Kleidung zu verteilen. Aktivierende Waschkraft bereits bei 30 °C für überragende Waschergebnisse in weniger als einer Stunde.

## Produktvorteile & Ausstattung

### PowerClean Programm: Vollständige Fleckenentfernung in 59 Min. bei nur 30 °C

Das PowerClean 59 Min.-Programm entfernt Flecken vollständig bei 30 °C in weniger als einer Stunde\*. Es stellt sicher, dass das Waschmittel jede Faser erreicht – so dass ein kurzer Waschzyklus genauso effektiv ist, wie ein langer und Flecken nachweislich rückstandslos entfernt werden.



### UniversalDose-Schublade: Löst PODS®/CAPS 60 % schneller auf\*

Die UniversalDose-Sublade löst durch die fortschrittliche Wasserwirbel-Technologie Waschmittel-PODS® und Caps 60 % schneller auf im Vergleich zur Trommelbeigabe. Das steigert die Reinigungsleistung und Fleckentfernung bei Kurz- und Niedrigtemperatur-Programmen\*.



### ProSteam Dampf-Programm: Auffrischen statt Waschen. Mit 96 % weniger Wasserverbrauch.

Mit dem Dampf-Programm erhalten Sie das Frisch-Gewaschen-Gefühl in 25 Min. Gerüche werden neutralisiert und vorhandene Falten reduziert. Das spart Ihnen und der Umwelt die Zeit & Energie eines vollständigen Waschgangs und benötigt dabei nur 2 L Wasser.



Für einen zusätzlichen Erfrischeffekt wie

### ProSense® Mengenautomatik: Spart bis zu 40 % Zeit, Wasser und Energie\*

Die Sensoren der ProSense® Mengenautomatik ermitteln automatisch die Wäschemenge für einen maßgeschneiderten Waschzyklus. Zeit-, Wasser- und Energieverbrauch werden um bis zu 40 %\* gesenkt. So erhält Ihre Wäsche exakt die richtige Pflege bei jedem Waschvorgang.

### ProTex ÖKO-Schontrommel: Behutsamer Umgang mit Ihren Textilien

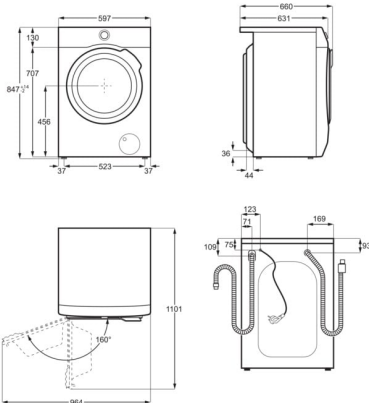
Die ProTex ÖKO-Schontrommel verfügt über eine besondere Kissenstruktur mit sanft abgerundeten Öffnungen und Mitnahmerippen. Ihre Textilien gleiten behutsam wie auf einem dünnen Wasserfilm und werden auf diese Weise schonend und energieeffizient bei einem reduziertem Geräuschpegel gewaschen.

- ÖKO LAVAMAT Waschmaschine Frontlader mit ProSense®-Mengenautomatik mit bis zu 40 % Einsparungen
- ÖKOMix-Technologie - Fleckentfernung schon bei 30°C
- ProSteam® - Auffrischfunktion mit Dampf
- UniversalDose Schublade - für alle Waschmittelarten, sogar PODS/Caps
- Schleuderdrehzahl: 1400 U/min
- 20% effizienter als der Grenzwert der Energieeffizienzklasse A nach der Verordnung (EU) Nr. 2019/2014
- Füllmenge Waschen (kg): 8,0
- ProTex Öko-Schontrommel
- ÖKOInverter Motor - Extrem leiser Betrieb und längere Lebensdauer (10 Jahre Motor-Garantie bei Registrierung)
- ProSteam Knitterschutz
- DirectSpray Wuschtechnik
- Waschprogramme: PowerClean 59min, Eco 40-60, Baumwolle, Pflegeleicht, Feinwäsche, Wolle/Handwäsche, 20min 3Kg, Auffrischen mit Dampf, Outdoor/Imprägnieren, Hygiene mit Dampf, Extra Spülen, Schleudern/Pumpen
- Extra Spülen
- Eco Leaf Anzeige - Nachhaltig waschen
- Aqua Control System mit Alarm - Vollwasserschutz
- Aqua Control Schlauch - Wasserstopp
- Nachlegefunktion
- Fertig in – Zeitvorwahl
- Restzeitanzeige
- 2-stufiges Zeitsparen
- Woolmark Green zertifiziert
- 4 Waschmittelkammern
- Kindersicherung elektronisch
- Unterschiebbar bei 85 cm Nischenhöhe

## Technische Daten

Energieeffizienzklasse	A	Programme	PowerClean 59min, Eco 40-60, Baumwolle, Pflegeleicht, Feinwäsche, Wolle/Handwäsche, 20min 3Kg, Auffrischen mit Dampf, Outdoor/Imprägnieren, Hygiene mit Dampf, Extra Spülen, Schleudern/Pumpen	
Gewichteter Energieverbrauch pro 100 Betriebszyklen für den Waschzyklus in kWh	38		Displaytyp	Extra großes Display mit weißer LED Anzeige
Gewichteter Wasserverbrauch in Liter pro Zyklus	44		Farbe	Weiß
Dauer des Programms „eco 40-60“	3:35		Gerätehöhe (mm)	847
Waschen bei Nennkapazität in Stunden			Gerätebreite (mm)	597
Nennkapazität für den Waschzyklus in kg	8		Gerätetiefe max. (mm)	660
Max. Schleuderdrehzahl in (U/min)	1400		PNC	914 500 806
Schleudereffizienzklasse	B		EAN-Nummer	7332543884537
Luftschallemissionsklasse im Schleudergang	A		Motor	ÖKOInverter
Luftschallemission des Schleudergangs in dB(A) re 1 pW	72		Blendenfarbe	R White
Restfeuchte in %	53.9	Türfarbe	A Black door	
Leistungsaufnahme im Aus-Zustand (W)	0.5	Woolmark	Green	
Leistungsaufnahme im Bereitschaftszustand(W)	0.5	Trommel	Care Drum	
Leistungsaufnahme bei Startzeitvorwahl (W)	4	Zulaufschlauch Länge cm	150	
		Wasseranschluss	Kalt	
		Volt	230	
		Anschlusswert (Watt)	2200	
		Absicherung (A)	10	
		Bruttogewicht (kg)	80	
		Nettogewicht (kg)	78.5	
		UVP	1319.00	

PSGRWO2200E00002



PSGRWM1800E0000E

