



AEG SurroundCook® Backöfen der Serie 5000 mit der SteamBake Feuchtigkeitszugabe

Mit den AEG SurroundCook® Backöfen der Serie 5000 mit SteamBake-Funktion gelingen dir Backwaren immer perfekt - außen gleichmäßig gebräunt, innen locker und fluffig. Durch Zugabe von Wasser in die beheizte Vertiefung füllt sich der Garraum mit Luftfeuchtigkeit und erzielt so beste Backergebnisse.

Produktvorteile & Ausstattung



SteamBake: Feuchtigkeitszugabe für optimale Backergebnisse

Durch Aktivierung der SteamBake®-Funktion und der Zugabe von 250 ml Wasser in die speziell beheizte Vertiefung im Backofenboden gibt dein AEG Backofen während des Backvorgangs Dampf in den Garraum ab. Der Teig geht besser auf und dein Gebäck wird knuspriger, saftiger und



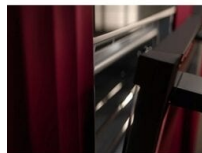
EXPLORE-Display: Übersichtliche Anzeige aller Funktionen

Das EXPLORE LED-Display lässt dich einfach eine Vielzahl von Automatikprogrammen und Einstellungen deines Backofens steuern. Die Zeit, die Temperatur und der Garfortschritt deines Gerichts lassen sich übersichtlich ablesen.



Pyrolyse: Selbstreinigung des Backofens. Spart Zeit und Reinigungsmittel

Mit Aktivierung der Pyrolyse-Selbstreinigungsfunktion werden Schmutz, Fett und Essensreste im Ofen in Asche umgewandelt. Anschließend kannst du diese mühelos mit einem feuchten Tuch abwischen.



SoftClosing-Türsystem: Sanftes und geräuschloses Öffnen und Schließen

Die hochwertige SoftClosing-Tür lässt sich mit einer leichten Berührung sanft und geräuschlos schließen.



Multilevel Cooking dank Ringheizkörper: Selbes Backergebnis auf allen Ebenen

Multilevel Cooking ermöglicht durch einen zusätzlichen Heizring gleichmäßiges Backen auf bis zu drei Ebenen. Die Heißluft-Funktion verteilt die Hitze gleichmäßig im Garraum, sodass deine Gerichte auf jeder Ebene gleichzeitig dasselbe Garergebnis erzielen.

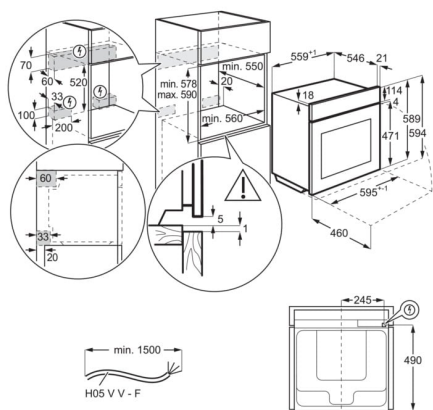
- Made in Germany
- Multifunktionsherd mit Ringheizkörper
- Exklusives Einbauherd-Design
- Pyrolytische Selbstreinigung, 3-stufig
- Pyrolytische Selbstreinigung
- SoftClosing
- MaxiKlasse™ - Extra großer Garraum (71 Liter)
- Versenkknebel mit Edelstahlkappen
- EXPLORE Display
- 45 Automatikprogramme
- Elektronische Temperaturregelung
- Temperaturbereich von 30°C - 300°C
- AirFry Funktion
- Restwärmeanzeige und -nutzung
- Automatische Abschaltung für Backofen
- Leichtreinigungstür und -ausstattung
- Glatte Innenwände aus Longclean-Emaille
- Einhängegitter mit Einschubhilfe
- Türverglasung: SafeToTouch
- Grillheizstab
- Kindersicherung
- Kühlgebläse
- SteamBake Funktion: Feuchtigkeitszugabe
- Schnellaufheizung zuschaltbar
- 10 Beheizungsarten

Technische Daten

| | |
|--|--|
| Farbe | Schwarz |
| Energieeffizienzklasse | A+ |
| Einbaumaße HxBxT (mm) | 600x560x550 |
| Beheizungsarten | Unterhitze, Ober-/Unterhitze, Tiefkühlgerichte, Grillstufe 1, Feuchte Umluft, Pizzastufe, SteamBake, Heißluft, Heißluftgrillen, AirFry |
| Anschlusswert (Watt) | 10850 |
| Dampf Kategorie | SteamBake mit Feuchtigkeitszugabe |
| Timer | Elektronikuhr mit Timerfunktionen |
| Nettovolumen Backraum (L) | 71 |
| Reinigung | Pyrolytische Selbstreinigung |
| Gerätemaße HxBxT (mm) | 594x595x567 |
| Bedienung | Pop in / Pop out flat with spin metal caps |
| Maximale Leistung Grill (Watt) | 2950 |
| Maximale Leistung Ofen (Watt) | 3500 |
| Temperaturbereich | 30°C - 300°C |
| Größe des Backblechs (cm²) | 1335 |
| Beleuchtungsart | 1, oben Halogen |
| Energy efficiency index EEI | 81.2 |
| Energieverbrauch konventionell (kWh) | 1.09 |
| Energieverbrauch Umluft/Heißluft (kWh) | 0.69 |

| | |
|---|--|
| Beleuchtung (Watt) | 40 |
| Anschluss | Elektrisch |
| Bauart | Einbauherd |
| Geräusch (dB(A) re 1 pW) | 47 |
| Bruttogewicht (kg) | 35.5 |
| Nettogewicht (kg) | 34.5 |
| Zubehör | 1 AirFry Backrost, 1 emailiertes Backblech |
| Zubehör | 1 Kombirost |
| Auszüge | Teleskopauszüge |
| Netzstecker | Nein |
| Maximale Temperatur der Türverglasung in °C | 30 |
| Material Innenwände | Grau emailiert |
| Anzahl der Garräume | 1 |
| PNC | 940 321 508 |
| EAN-Nummer | 7333394058009 |
| Volt | 230 |

PSGBOV180DE0000F



PSGBOV180DE0000G

