



AEG Waschmaschinen der Serie 7000 mit ProSteam-Technologie
Dampfen statt Waschen ist eine der besten Methoden, um Kleidung aufzufrischen, die noch nicht gewaschen werden muss. Die 7000 ProSteam® Waschmaschinen verwenden Dampf, um Gerüche und Falten in nur 25 Min. aus deiner Kleidung zu entfernen. Dies schont das Gewebe und verbraucht nur 2 L Wasser.

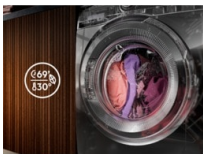
Produktvorteile & Ausstattung



ProSteam Dampf-Programm: Auffrischen statt Waschen. Mit 96 % weniger Wasserverbrauch*
Mit dem Dampf-Programm erhältst du das Frisch-Gewaschen-Gefühl in 25 Min. Gerüche werden neutralisiert und vorhandene Falten reduziert. Das spart dir Zeit und Energie und benötigt nur 2 L Wasser. Für einen zusätzlichen Frische-Effekt füge einfach unseren Steam Fragrance hinzu.



UniversalDose-Schublade: Löst PODS®/CAPS 60 % schneller auf*
Die UniversalDose-Schublade löst durch die fortschrittliche Wasserwirbel-Technologie Waschmittel-PODS® und Caps 60 % schneller auf im Vergleich zur Trommelbeigabe. Das steigert die Reinigungsleistung und Fleckentfernung bei Kurz- und Niedrigtemperatur-Programmen.*



MixLoad-Programm: Kein Vorsortieren. Kein Aufwand. Fertig in 69 Minuten.
Das MixLoad 69 Min.-Programm ist das schnelle und energiesparende Programm für Mischbelastungen aus Baumwolle und Synthetik. Es liefert herausragende Waschergebnisse in 69 Minuten bei nur 30 °C. Für optimale Pflege deiner Textilien, ganz ohne Vorsortieren.

ProSense® Mengenautomatik: Spart bis zu 40 % Zeit, Wasser und Energie*

Die Sensoren der ProSense® Mengenautomatik ermitteln automatisch die Wäschemenge für einen maßgeschneiderten Waschzyklus. Zeit-, Wasser- und Energieverbrauch werden um bis zu 40 %* gesenkt. So erhält deine Wäsche exakt die richtige Pflege bei jedem Waschvorgang.

ProTex ÖKO-Schontrommel: Behutsamer Umgang mit deinen Textilien*

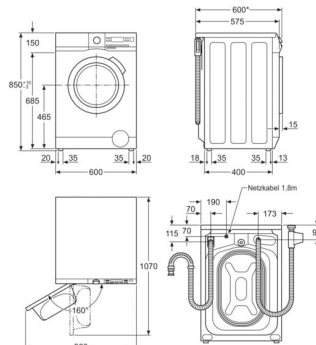
Die ProTex ÖKO-Schontrommel verfügt über eine besondere Kissenstruktur mit sanft abgerundeten Öffnungen und Mitnahmerippen. Deine Textilien gleiten behutsam wie auf einem dünnen Wasserfilm und werden auf diese Weise schonend und energieeffizient bei einem reduziertem Geräuschpegel gewaschen.

- EcoLine - Unsere energieeffizientesten Geräte
- ÖKO LAVAMAT Waschmaschine Frontlader mit ProSense®-Mengenautomatik
- ProSteam® - Auffrischfunktion mit Dampf
- UniversalDose Schublade - für alle Waschmittelarten, sogar PODS/Caps
- Schleuderdrehzahl: 1400 U/min
- 10% effizienter als der Grenzwert der Energieeffizienzklasse A nach der Verordnung (EU) Nr. 2019/2014
- Füllmenge Waschen (kg): 8,0
- ProTex Öko-Schontrommel
- ÖKOInverter Motor - Extrem leiser Betrieb und längere Lebensdauer (10 Jahre Motor-Garantie bei Registrierung)
- ProSteam Knitterschutz
- Waschprogramme: MixLoad 69min, Eco 40-60, Baumwolle, Pflegeleicht, Feinwäsche, Wolle/Handwäsche, 20min 3Kg, Auffrischen mit Dampf, Outdoor/Imprägnieren, Hygiene mit Dampf
- Extra Spülen
- Großes LED-Display
- Startzeitvorwahl
- Aqua Control System mit Alarm - Vollwasserschutz
- Nachlegefunktion
- 2-stufiges Zeitsparen
- Woolmark Blue zertifiziert
- 4 Waschmittelkammern
- Kindersicherung elektronisch
- Unterschiebbar bei 85 cm Nischenhöhe

Technische Daten

Energieeffizienzklasse	A	Programme	MixLoad 69min, Eco 40-60, Baumwolle, Pflegeleicht, Feinwäsche, Wolle/Handwäsche, 20min 3Kg, Auffrischen mit Dampf, Outdoor/Imprägnieren, Hygiene
Gewichteter Energieverbrauch pro 100 Betriebszyklen für den Waschzyklus in kWh	42		Waschmaschinen und Wäschetrockner: zusätzlich mit Dampf
Gewichteter Wasserverbrauch in Liter pro Zyklus	42	Displaytyp	Großes Display mit weißer LED Anzeige
Dauer des Programms „eco 40-60“	3:35	Farbe	Weiß
Waschen bei Nennkapazität in Stunden		8	Gerätehöhe (mm)
Nennkapazität für den Waschzyklus in kg	1400	Gerätebreite (mm)	596
Max. Schleuderdrehzahl in (U/min)	B	Gerätetiefe max. (mm)	602
Schleudereffizienzklasse	B	PNC	914 921 903
Luftschallemissionsklasse im Schleudergang	74	EAN-Nummer	7333394016245
Luftschallemission des Schleudergangs in dB(A) re 1 pW	53.4	Motor	ÖKOInverter
Restfeuchte in %	0.5	Blendenfarbe	R White
Leistungsaufnahme im Aus-Zustand (W)	0.5	Türfarbe	Schwarz
Leistungsaufnahme im Bereitschaftszustand(W)	4	Woolmark	Blue
Leistungsaufnahme bei Startzeitvorwahl (W)		Trommel	Care Drum
		Trommelvolumen L	59
		Zulaufschlauch Länge cm	150
		Ablaufschlauch Länge cm	145
		Wasseranschluss	Kalt
		Volt	230
		Anschlusswert (Watt)	1900
		Absicherung (A)	10
		Bruttogewicht (kg)	76

WAL5E400/WAL3E300



* inkl. Türgriff: 620 mm