



AEG Backöfen der Serie 8000 mit AssistedCooking

Die 8000 Backöfen mit Kochassistenten haben eine integrierte Gerichtsauswahl, die es dir ermöglicht Gerichte mühelos zuzubereiten. Zudem bestimmt der Kerntempersensoren während des Backvorgangs die Kerntemperatur deiner Speise – für Kochergebnisse auf den Punkt genau.

Produktvorteile & Ausstattung

AssistedCooking: Perfekte Garergebnisse – ganz automatisch

Mit AssistedCooking bekommst du jedes Mal mühelos und einfach die perfekten Kochergebnisse. Wähle über das Ofendisplay aus einer Vielzahl von Gerichten deine Wunschspeise aus und der integrierte Kochassistent schlägt dir die optimalen Einstellungen vor, für ein perfektes Garergebnis.



Kerntempersensoren: Punktgenaues Garen

Mit dem Kerntempersensoren erreichst du immer den richtigen Garpunkt. Der Sensor überwacht die Kerntemperatur im Inneren des Gerichts. Sobald die voreingestellte Temperatur erreicht ist, schaltet sich dein Ofen ab. So garst du dein Steak mühelos und auf den Punkt genau Medium, Rare oder Well-Done.



Klartext-Display: Übersichtliche Anzeige mit intuitiver Touch-Steuerung

Die LCD-Anzeige des Klartext-Displays ermöglicht dir jederzeit einen optimalen Überblick über alle Funktionen. Dank Bedienung über Touch-Felder kannst du deinen Backofen schnell und intuitiv steuern – ob Temperatur-Einstellung, Beheizungsart oder Garzeit, du hast es in der Hand.



- Made in Germany
- AssistedCooking Backofen mit Pyrolyse
- Pyrolytische Selbstreinigung, 3-stufig
- SoftClosing
- MaxiKlasse™ - Extra großer Garraum (71 Liter)
- TFT Full Touch Farbdisplay (95 x 35 mm)
- Elektronikuhr mit Timerfunktionen
- Elektronische Temperaturregelung
- Temperaturbereich von 30°C - 300°C
- Kerntempersensoren
- Temperaturvorschlag
- Kochassistent
- Restwärmeanzeige und -nutzung
- Automatische Abschaltung für Backofen
- Leichtreinigungstür und -ausstattung
- Glatte Innenwände aus Longclean-Emaille
- Einhängegitter mit Einschubhilfe
- Türverglasung: SafeToTouch Top
- Antifinger Edelstahl-Beschichtung
- Grillheizstab
- Kindersicherung
- Kühlgebläse
- Schnellaufheizung zuschaltbar
- Zubehör: , 1 emailliertes Backblech, 1 Fettpfanne, 1 Kombirost
- Garraumbeleuchtung 65 W Halogen
- Automatische Ventilatorabschaltung bei Türöffnung
- 25 Sprachen
- Demo-Mode
- 71 Liter Garraum
- Türkontaktschalter für Licht

Pyrolyse: Selbstreinigung des Backofens. Spart Zeit und Reinigungsmittel

Mit Aktivierung der Pyrolyse-Selbstreinigungsfunktion werden Schmutz, Fett und Essensreste im Ofen in Asche umgewandelt. Anschließend kannst du diese mühelos mit einem feuchten Tuch auswischen.

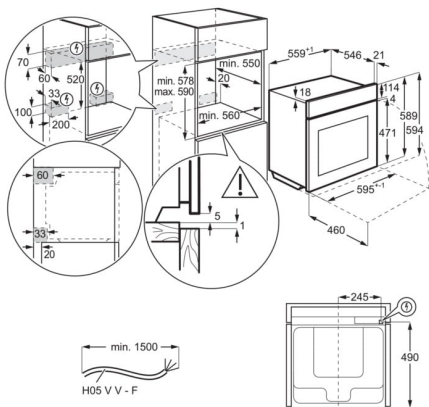
Schnellaufheizung: Beschleunigt das Vorheizen

Lass dich vom Aufheizen nicht aufhalten: die Schnellaufheizung ermöglicht es dir den Ofenraum zügig auf die gewünschte Temperatur zu bringen, wenn es einmal schnell gehen muss. Oder schalte die Schnellaufheizung ab zum energieschonenden Aufheizen.

Technische Daten

Bauart	Einbaubackofen	Nettogewicht (kg)	36
Gerätetyp	AssistedCooking	Energieverbrauch konventionell (kWh)	1.09
Energieeffizienzklasse	A++(Spektrum A+++ bis D)	Energieverbrauch Umluft/Heißluft (kWh)	0.52
Reinigung	Pyrolytische Selbstreinigung	Beleuchtungsart	2, seitlich Halogen, oben Halogen
Bedienung	Touch Control-Berührungssensoren	Beleuchtung (Watt)	65
Einbaumaße HxBxT (mm)	590x560x550	Anschlusskabel	ja
Temperaturbereich	30°C - 300°C	Netzstecker	Schuko-Stecker
Nettovolumen Backraum (L)	71	Kabellänge (m)	1.5
Farbe	Edelstahl mit Antifingerprint	UVP	1879.00
Gerätemaße HxBxT (mm)	594x595x567		
Beheizungsarten	Einkochen, Niedertemperaturgaren, Heißluft mit Ringheizkörper, Heißluftgrillen, Überbacken, Unterhitze, Brotbackstufe, Ober-/Unterhitze, Auftauen, Dörren, Gärstufe, Tiefkühlgerichte, Grillstufe 1, Warmhalten, Feuchte Umluft, Pizzastufe, Teller wärmen		
Anschlusswert (Watt)	3500		
Leistung Grill (Watt)	2300		
PNC	944 188 837		
EAN-Nummer	7333394035154		
Volt	230		
Absicherung (A)	16		
Bruttogewicht (kg)	37		

PSGBOV180DE0000F



PSGBOV180DE0000G

