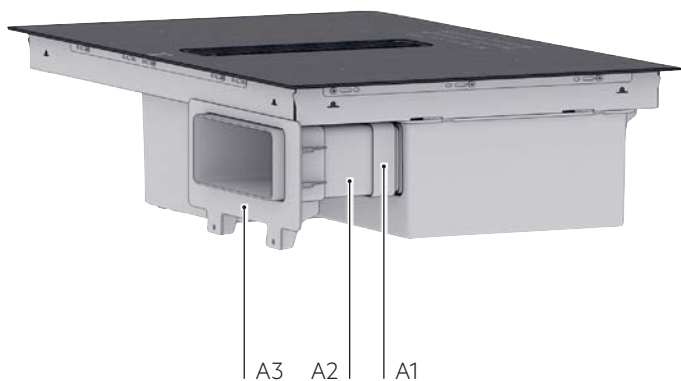


### Umluftversion – ungeführt



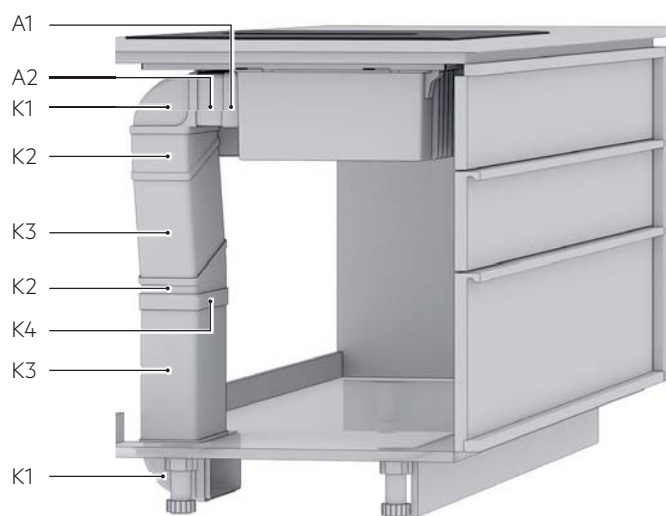
### Abluftversion

#### Abluft – Auslass nach hinten

A3  
A2  
A1

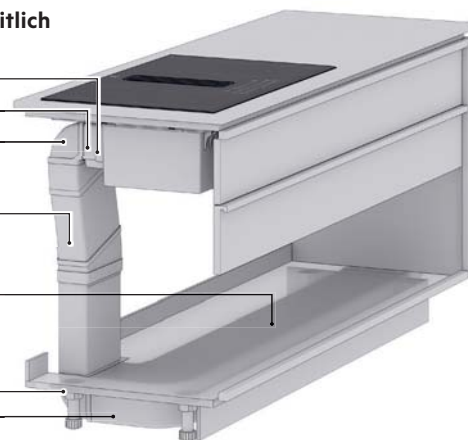


### Umluftversion – teilgeführt



#### Abluft – Auslass seitlich rechts oder links

A1  
A2  
S9  
S5  
S2  
S9  
S4

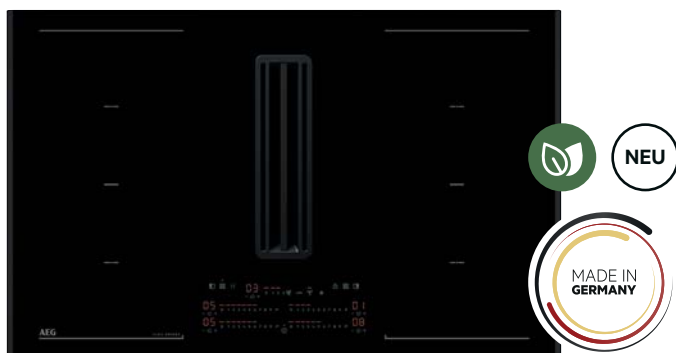


! A\* Luftführungskomponenten im Lieferumfang enthalten.

! S\* Luftführungskomponenten werden separat als Sonderzubehör bestellt.

Umluft-Installations-Kit Modell M2CKCF01 – PNC 902 980 292		
K1	Rohrbogen vertikal 90°	2
K2	Rohrbogen horizontal 15°	2
K3	Flachkanal	1
K4	Rohrverbinder Flachkanal	2
S10	PVC Klebeband, 50 mm breit, Länge 10 m	1

Referenz-Nr.	Artikel	PNC
S2	M2CKCF02 – Übergangsstück Flachkanal (220 x 90 mm) zu 150er Rundkanal	902 980 293
S3	M2CKCF03 – Umlenkstück 90° von 150er Rundkanal zu Flachkanal (220 x 90 mm)	902 980 294
S4	M2CKCF04 – Rohrbogen horizontal 90° (220 x 90 mm)	902 980 295
S5	M2CKCF05 – Flachkanalrohr (90 x 220 mm), Länge 100 cm	902 980 296
S6	M2CKCF06 – Rohrverbinder Flachkanal (220 x 90 mm)	902 980 297
S7	M2CKCF07 – Rundkanal (ø 150 mm), Länge 100 cm	902 980 298
S8	M2CKCF08 – Rohrverbinder Rundkanal (ø 150 mm)	902 980 299
S9	M2CKCF09 – Rohrbogen vertikal 90° (220 x 90 mm)	902 980 300



## KOCHFELD MIT ABZUG UND FLEXIBRIDGE® SERIE 8000, UMLUFTVERSION

XCF6847AB FLEXIBRIDGE® SERIE 8000 XT MIT MATTBLACK-RAHMEN SEITLICH

### AUSSTATTUNG



- 2in1-Kochfeld-Dunstabzug-Kombination, Umluftversion
- **WLAN-fähiges Kochfeld, steuerbar über AEG App**
- MattBlack-Rahmen seitlich

#### Kochfeld:

- Direct-Control Kochzonen-Ansteuerung
- **FlexiBridge® links und rechts – kombiniert bis zu 4 ovale Kochzonen**
- **PowerSlide-Funktion**
- Elektronische Anzeigen für alle 4 Kochzonen
- Power-Funktion für jede Kochzone
- Topferkennung
- Pause-Funktion
- Öko-Timer
- CountUp Timer
- Kurzzeitwecker
- OptiHeat Control – 3-stufige Restwärmeanzeige
- OffSound Control
- Verriegelungsfunktion
- Leistungsabhängige Abschaltautomatik
- Kindersicherung
- **Kochzonenbestückung links und rechts:**  
4 ovale **Induktions-**Kochzonen 22 x 44 cm, für bis zu 2 Töpfe je 2,3 kW (Powerstufe 3,2 kW)

#### Dunstabzug:

- **Inverter Motor**
- **Auto-Funktion**
- Direct-Control Ansteuerung
- 3 Leistungsstufen + Intensive Elektronische Regelung
- Umluftbetrieb
- **2in1-Filter:**  
Aktivkohle- und Fettfilter zur Beseitigung von Gerüchen und Fette, spülmaschineneignet
- Optische Sättigungsanzeige für 2in1-Filter

#### Leistungswerte im Umluftbetrieb:<sup>1)</sup>

Intensiv: 585 m³/h  
Max.: 465 m³/h, 70 dB(A) re 1 pW  
Min.: 250 m³/h, 54 dB(A) re 1 pW

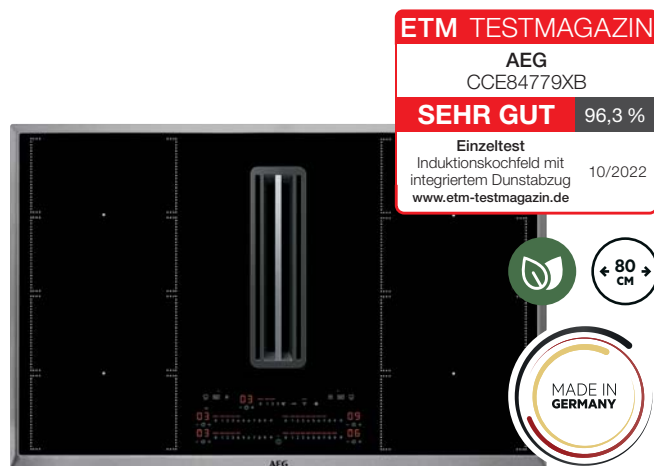
#### Gesamtanschlusswert:

- 7,35 kW für Anschluss an 400 V, 2N~ bzw. 220–240 V~

**Dieses Gerät ist nur für den Umluftbetrieb vorgesehen und unterliegt damit nicht der EU Verordnung 65/2014.**

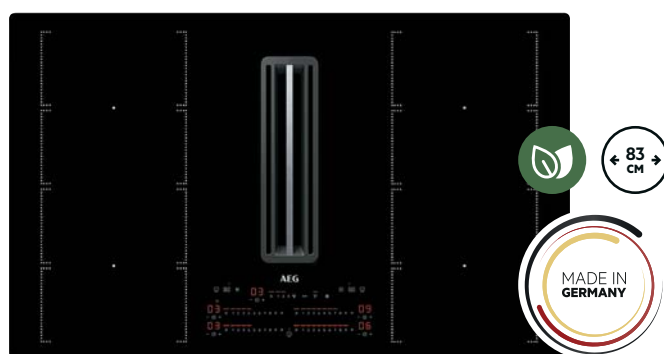
#### Umluftversion ungeführt

Modell	<b>XCF6847AB</b> (MattBlack-Rahmen seitlich)
PNC	949 598 146
SP	<b>€ 3.990,-</b>



#### Umluftversion ungeführt

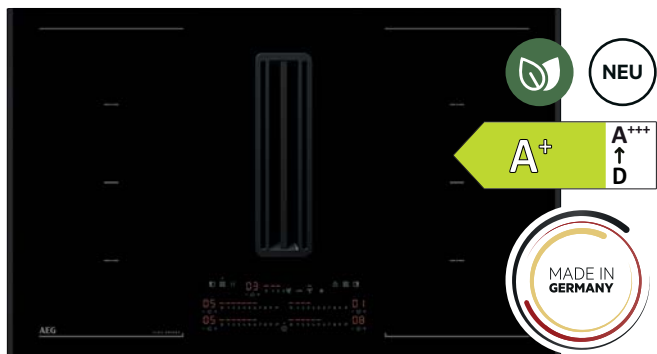
Modell	<b>CCE84779XB</b> (Rahmen: Edelstahl)
PNC	949 597 855
SP	<b>€ 3.990,-</b>



#### Umluftversion ungeführt

Modell	<b>CCE84779CB</b> (flächenbündig/auflegend)
PNC	949 597 853
SP	<b>€ 3.990,-</b>

<sup>1)</sup> Messwerte gemäß IEC 61591 / EN 60704-3



**KOCHFELD MIT ABZUG UND FLEXIBRIDGE® SERIE 8000, ABLUFTVERSION**  
XDF6847AB FLEXIBRIDGE® XT

**AUSSTATTUNG**



- 2in1-Kochfeld-Dunstabzug-Kombination, Abluftversion
- **WLAN-fähiges Kochfeld, steuerbar über AEG App**
- MattBlack-Rahmen seitlich

**Kochfeld:**

- Direct-Control Kochzonen-Ansteuerung
- **FlexiBridge® links und rechts – kombiniert bis zu 4 ovale Kochzonen**
- **PowerSlide-Funktion**
- Elektronische Anzeigen für alle 4 Kochzonen
- Power-Funktion für jede Kochzone
- Topferkennung
- Pause-Funktion
- Öko-Timer
- CountUp Timer
- Kurzzeitwecker
- OptiHeat Control – 3-stufige Restwärmeanzeige
- OffSound Control
- Verriegelungsfunktion
- Leistungsabhängige Abschaltautomatik
- Kindersicherung
- **Kochzonenbestückung links und rechts:**
- 4 ovale **Induktions**-Kochzonen für eine Kochfläche von 22 x 44 cm, für bis zu 2 Töpfe, je 2,3 kW (Powerstufe 3,2 kW)

**Dunstabzug:**

- **Inverter Motor**
- **Auto-Funktion**
- Direct-Control Ansteuerung
- 3 Leistungsstufen + Intensiv
- Elektronische Regelung
- Abluftbetrieb
- Fettfilter aus Aluminium – leicht zu entfernen und spülmaschinengeeignet
- Optische Sättigungsanzeige für 2in1-Filter

**EU Daten: \***

Jährlicher Energieverbrauch (kWh/Jahr): 28,8  
 Fluidynamische Effizienzklasse: A  
 Klasse für Fettabscheidegrad: B  
 Luftstrom bei min./max. Leistung im Normalbetrieb (m³/h): 270/500  
 Luftstrom bei Intensivstufe (m³/h): 630  
 Geräuschpegel bei min./max. Leistung im Normalbetrieb (dB(A)): 49/64  
 Geräuschpegel bei Intensivstufe (dB(A)): 70

**Gesamtanschlusswert:**

- 7,35 kW für Anschluss an 400 V, 2N~ bzw. 220–240 V~

**Abluftversion**

<b>Modell</b>	<b>XDF6847AB</b> (MattBlack-Rahmen seitlich)
<b>PNC</b>	949 598 145
<b>SP</b>	<b>€ 3.890,-</b>



**Abluftversion**

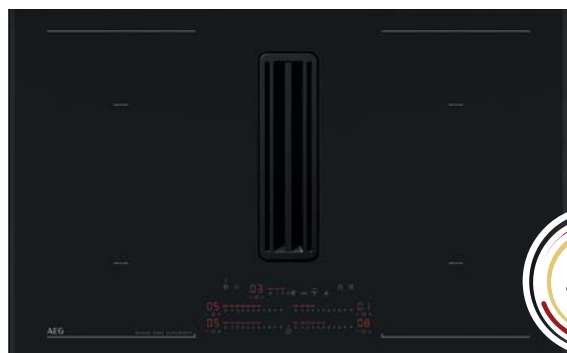
<b>Modell</b>	<b>CDE84779XB</b> (Rahmen Edelstahl)
<b>PNC</b>	949 597 849
<b>SP</b>	<b>€ 3.890,-</b>



**Abluftversion**

<b>Modell</b>	<b>CDE84779CB</b> (flächenbündig/auflegend)
<b>PNC</b>	949 597 847
<b>SP</b>	<b>€ 3.890,-</b>

\* gemäß delegierter Verordnung EU 65/2014. Das Modell erfüllt die delegierte Verordnung EU 66/2014.



## KOCHFELD MIT ABZUG SAPHIRMATT DOPPEL-BRIDGE SERIE 8000, UMLUFTVERSION XCD6847AS BRIDGE XT

### AUSSTATTUNG



- 2in1-Kochfeld-Dunstabzug-Kombination, Umluftversion
- Matt-Black Rahmen seitlich SaphirMatt-Keramikglas

#### Kochfeld:

- Direct-Control Kochzonen-Ansteuerung
- Elektronische Anzeigen für alle 4 Kochzonen
- **Bridge-Funktion links und rechts**
- Power-Funktion für jede Kochzone
- Pause-Funktion
- Öko-Timer
- Kurzzeitwecker
- Timer für alle Kochzonen
- OptiHeat Control – 3-stufige Restwärmeanzeige
- OffSound Control
- Verriegelungsfunktion
- Leistungsabhängige Abschaltautomatik
- Kindersicherung
- **Kochzonenbestückung**
- 4 Induktions-Kochzonen für eine Kochfläche von Ø 21,0 cm, 2,3 kW cm, (Powerstufe 3,2 kW)

#### Dunstabzug:

- **Inverter Motor**
- **Auto-Funktion**
- Direct-Control Ansteuerung
- 3 Leistungsstufen + Intensiv
- Elektronische Regelung
- Umluftbetrieb
- **2in1-Filter:** Aktivkohle- und Fettfilter zur Beseitigung von Gerüchen und Fette, spülmaschinengeeignet
- Optische Sättigungsanzeige für 2in1-Filter

#### Leistungswerte im Umluftbetrieb: \*

Intensiv:  
585 m³/h  
Max.:  
465 m³/h, 70 dB(A) re 1 pW  
Min.:  
250 m³/h, 54 dB(A) re 1 pW

#### Gesamtanschlusswert:

- 7,2 kW für Anschluss an 220–240 V~

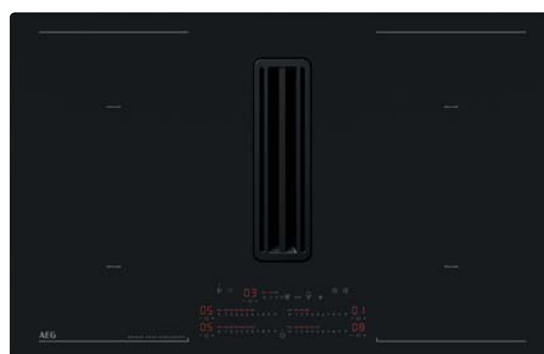
**Dieses Gerät ist nur für den Umluftbetrieb vorgesehen und unterliegt damit nicht der EU Verordnung 65/2014.**

#### Umluftversion ungeführt

Modell **XCD6847AS**  
(MattBlack-Rahmen seitlich)

PNC 949 598 148

SP **€ 3.590,-**



#### Umluftversion ungeführt

Modell **XCD6847CS**  
(flächenbündig/aufliiegend)

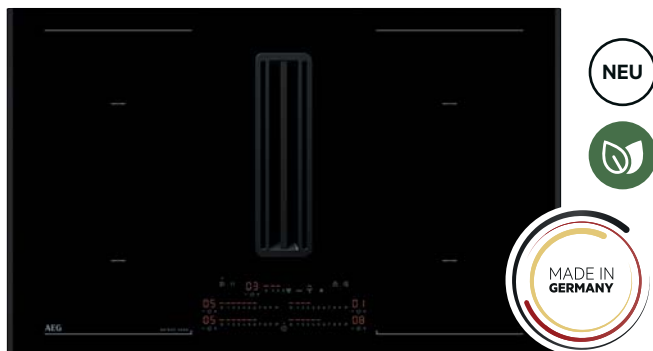
PNC 949 598 149

SP **€ 3.590,-**



#### SaphirMatt-Oberfläche

Die einzigartige Oberflächentextur des SaphirMatt-Keramikglases lässt dein Kochfeld länger neu aussehen. Die elegante schwarze, matte Oberfläche bietet einen herausragenden Schutz vor Kratzern verglichen mit unseren Standard-Glaskeramikfeldern und ist resistent gegen Fingerabdrücke und Flecken.



**KOCHFELD MIT ABZUG  
DOPPEL-BRIDGE SERIE 8000,  
UMLUFTVERSION  
XCD6847AB BRIDGE XT**

**AUSSTATTUNG**



- 2in1-Kochfeld-Dunstabzug-Kombination, Umluftversion
- **Matt-Black Rahmen seitlich**

**Kochfeld:**

- Direct-Control Kochzonen-Ansteuerung
- Elektronische Anzeigen für alle 4 Kochzonen
- **Bridge-Funktion links und rechts**
- Power-Funktion für jede Kochzone
- Pause-Funktion
- Öko-Timer
- Kurzzeitwecker
- Timer für alle Kochzonen
- OptiHeat Control – 3-stufige Restwärmeanzeige
- OffSound Control
- Verriegelungsfunktion
- Leistungsabhängige Abschaltautomatik
- Kindersicherung
- **Kochzonenbestückung**  
4 **Induktions-Kochzonen** für eine Kochfläche von Ø 21,0 cm, 2,3 kW cm, (Powerstufe 3,2 kW)

**Dunstabzug:**

- **Inverter Motor**
- **Auto-Funktion**
- Direct-Control Ansteuerung
- 3 Leistungsstufen + Intensiv
- Elektronische Regelung
- Umluftbetrieb
- **2in1-Filter:**  
Aktivkohle- und Fettfilter zur Beseitigung von Gerüchen und Fette, spülmaschinegeeignet
- Optische Sättigungsanzeige für 2in1-Filter

**Leistungswerte im Umluftbetrieb: \***

Intensiv:  
585 m³/h  
Max.:  
465 m³/h, 70 dB(A) re 1 pW  
Min.:  
250 m³/h, 54 dB(A) re 1 pW

**Gesamtanschlusswert:**

- 7,2 kW für Anschluss an 400 V, 2N~ bzw. 220–240 V~

**Dieses Gerät ist nur für den Umluftbetrieb vorgesehen und unterliegt damit nicht der EU Verordnung 65/2014.**

**Umluftversion ungeführt**

**Modell XCD6847AB**  
(MattBlack-Rahmen seitlich)

**PNC** 949 598 147

**SP** € 3.390,-



**Umluftversion ungeführt**

**Modell CCE84751XB**  
(Rahmen Edelstahl)

**PNC** 949 597 951

**SP** € 3.390,-



**Umluftversion ungeführt**

**Modell CCE84751CB**  
(flächenbündig/auflegend)

**PNC** 949 597 950

**SP** € 3.390,-

\* Messwerte gemäß IEC 61591 / EN 60704-3



## AEG ECOLINE

Unsere energieeffizientesten  
Induktionskochfelder mit  
integriertem Dunstabzug  
sparen Energie und ermög-  
lichen herausragende  
Kocheergebnisse



# SONDERZUBEHÖR KOCHFELDER MIT INTEGRIERTEM ABZUG



**A9HOLID1**  
Topfdeckel mit Dampföffnung;  
Größe 1 = Topf-/Pfannengröße  
16–18 cm



**A9HOLID2**  
Topfdeckel mit Dampföffnung;  
Größe 2 = Topf-/Pfannengröße  
20–22–24 cm



**A9HOLID3**  
Topfdeckel mit Dampföffnung;  
Größe 3 = Topf-/Pfannengröße  
26–28–30 cm



**A9HOSM**  
2 Topfdeckel mit Dampföffnung;  
Größe 1 und 2 als SET

Modell	<b>A9HOLID1</b>
PNC	902 980 278
SP	€ 41,-

Modell	<b>A9HOLID2</b>
PNC	902 980 279
SP	€ 44,-

Modell	<b>A9HOLID3</b>
PNC	902 980 280
SP	€ 47,-






Modell	<b>A9HOSM</b>
PNC	902 980 307
SP	€ 76,-



# LUFTFÜHRUNGSKOMPONENTEN ALS SONDERZUBEHÖR ERHÄLTlich

UMLUFT-INSTALLATIONS-KIT    MODELL: M2CKCF01    PNC: 902 980 292

Mit dem Umluft-Installations-Kit wird die Luft in den Sockelbereich geführt. Es kann ebenso für den Abluftbetrieb genutzt werden, wenn im Anschluss mit weiteren Lufführungskomponenten die Luft nach außen geführt wird.

Teil	Bild	Beschreibung	Anzahl
K1		Rohrbogen vertikal 90°	2
K2		Rohrbogen horizontal 15°	2
K3		Flachkanal	1
K4		Rohrverbinder Flachkanal	2
S10		PVC Klebeband, 50 mm breit, Länge 10 m	1



Kochfelder  
mit Dunstabzug

UM INDIVIDUELLE INSTALLATIONSANFORDERUNGEN ABZUDECKEN,  
BIETEN WIR ZUSÄTZLICHE EINZELKOMPONENTEN AN.

Teil	Bild	Beschreibung	Modell	PNC
S2		Übergangsstück Flachkanal (220 x 90 mm) zu 150er Rundkanal	M2CKCF02	902 980 293
S3		Umlenkstück 90° von 150er Rundkanal zu Flachkanal (220 x 90 mm)	M2CKCF03	902 980 294
S4		Rohrbogen horizontal 90° (220 x 90 mm)	M2CKCF04	902 980 295
S5		Flachkanalrohr (90 x 220 mm), Länge 100 cm	M2CKCF05	902 980 296
S6		Rohrverbinder Flachkanal (220 x 90 mm)	M2CKCF06	902 980 297
S7		Rundkanal (ø 150 mm), Länge 100 cm	M2CKCF07	902 980 298
S8		Rohrverbinder Rundkanal (ø 150 mm)	M2CKCF08	902 980 299
S9		Rohrbogen vertikal 90° (220 x 90 mm)	M2CKCF09	902 980 300
S10		PVC Klebeband, 50 mm breit, Länge 10 m	M2CKCF10	902 980 301
S11		Reduzierstück 220 x 90 mm auf 220 x 55 mm, für Lufführung im Sockel mit Sockelhöhe < 100 mm	M2CKCF11	902 980 304
S13		Rohrbogen horizontal 15° (220 x 90 mm)	M2CKCF13	902 980 313



# INSTALLATIONSMÖGLICHKEITEN



## UMLUFTVERSION

Bei Umluft wird der Wrasen mit Hilfe des 2in1-Filters gefiltert und gereinigt. Der enthaltene Aktivkohlefilter im 2in1-Filter absorbiert dabei die Gerüche. Die gereinigte Luft wird anschließend wieder in den Raum zurückgeführt.

Umluftmodelle beginnen mit **CCE84...**, **XCF68...**, **XCD68...**

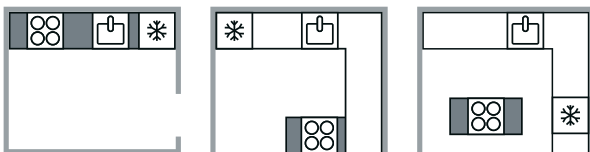
### Auslass nach hinten: U1



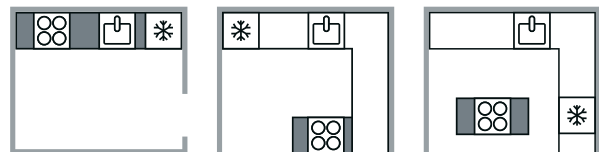
### Auslass in den Sockel mit Umluft-Installations-Kit: U2



### Einbausituationen für U1



### Einbausituationen für U2



## ZUBEHÖR IM LIEFERUMFANG ENTHALTEN



Filterkassette mit Filter und Abdeckung



Rohrverbinder



Flachkanal



Adapter Möbelrückwand\*



Adapter für Naber Rohrsystem

! Weiteres Zubehör ist als Sonderzubehör je nach Einbausituation zu beziehen.

\* Umluftversion

# INSTALLATIONSMÖGLICHKEITEN



## ABLUFTVERSION

Bei Abluft wird der Wrasen mit Hilfe des Fettfilters gefiltert.  
Die gefilterte Luft wird über eine Ableitung nach draußen ins Freie transportiert.

Abluftmodelle beginnen mit **CDE84, XDF68...**

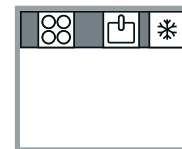
### Auslass nach hinten: A1



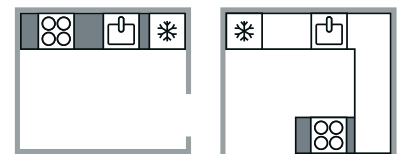
### Auslass seitlich, links oder rechts: A2



### Einbausituationen für A1



### Einbausituationen für A2



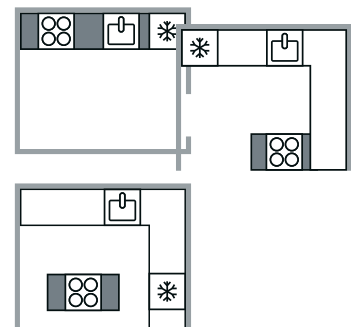
### Auslass nach hinten: A1



### Auslass nach unten: A3



### Einbausituationen für A3



## ZUBEHÖR IM LIEFERUMFANG ENTHALTEN



Filterkassette  
mit Filter und  
Abdeckung



Rohrverbinder



Flachkanal



Adapter  
Möbelrück-  
wand\*



Adapter für  
Naber  
Rohrsystem

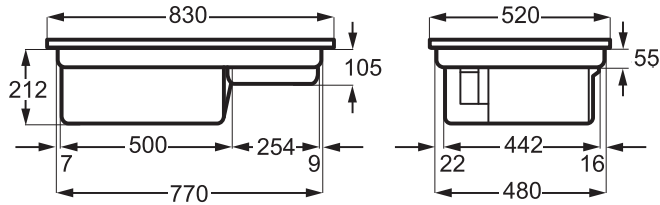
! Weiteres Zubehör ist als  
Sonderzubehör je nach  
Einbausituation zu beziehen.

\*Umluftversion

# MAßBILDER

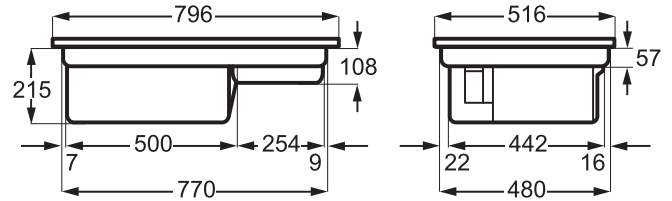
## AUFLIEGEND FÜR VARIANTE MATTBLACK-ALUMINIUM RAHMEN

XCF6847AB / XDF6847AB / XCD6847AS / XCD6847AB



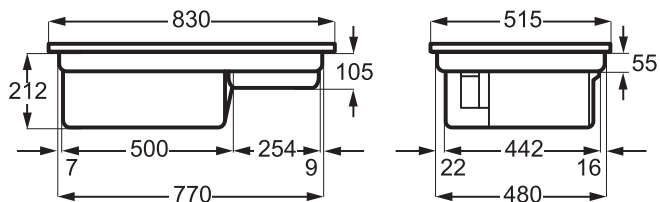
## AUFLIEGEND FÜR VARIANTE EDELSTAHL-RAHMEN (XB)

CCE84779XB / CDE84779XB / CCE84751XB



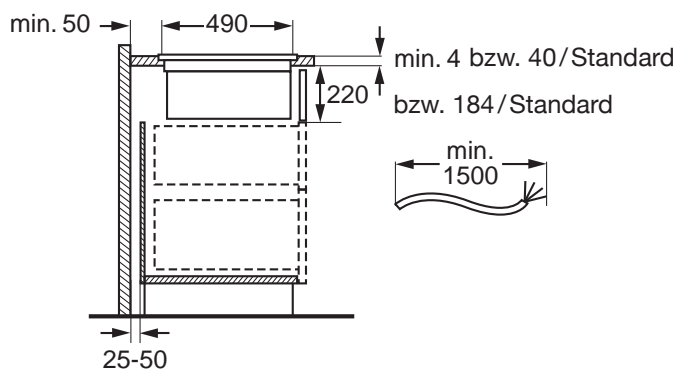
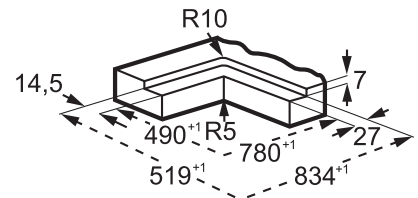
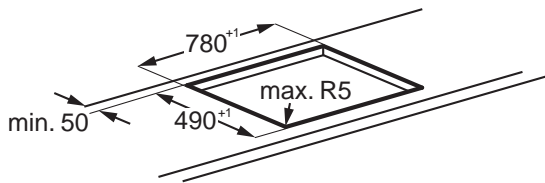
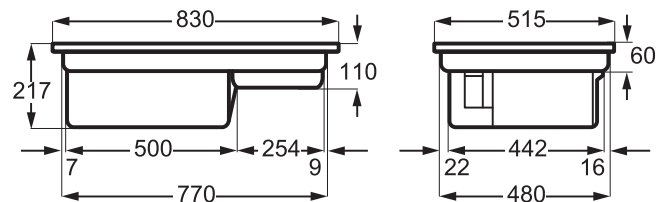
## AUFLIEGEND FÜR VARIANTE RAHMENLOS (CB)

CCE84779CB / CDE84779CB / CCE84751CB



## FLÄCHENBÜNDIG FÜR VARIANTE RAHMENLOS (CB)

CCE84779CB / CDE84779CB / CCE84751CB



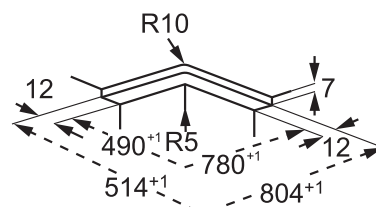
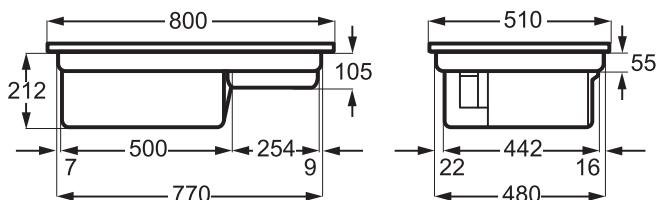
! Für weitergehende Informationen bitte die Montageanleitung oder unsere digitalen Unterlagen nutzen.

! Hinweis: Berechnung der Verblendung:  
224 mm – Arbeitsplattenstärke.

Arbeitsplattenstärke	4 mm	40 mm
Abstand Unterkante Arbeitsplatte	220 mm	184 mm
Summe	224 mm	224 mm

## FLÄCHENBÜNDIG FÜR VARIANTE RAHMENLOS (CS)

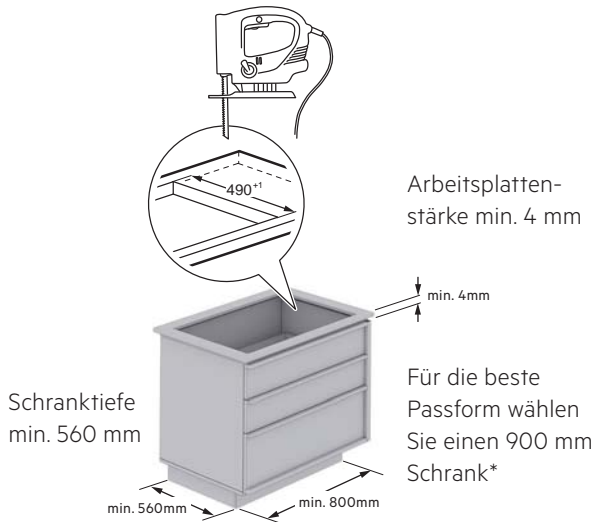
XCD6847CS



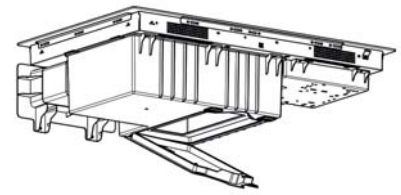
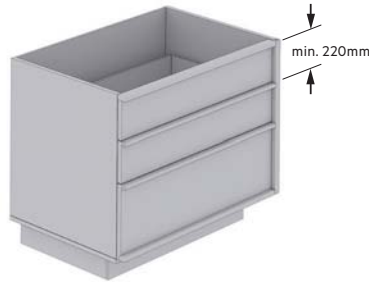
# ANFORDERUNGEN AN DIE KÜCHENMÖBEL

! Achte darauf, den Bereich unter dem Kochfeld für die Entleerung des Wassersammlers freizuhalten.

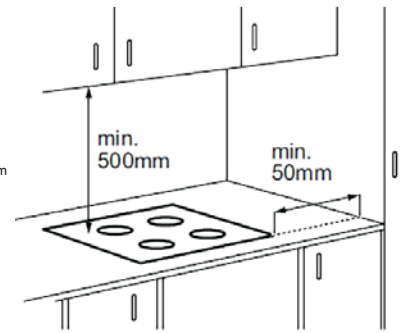
## ALLGEMEINE ANFORDERUNGEN



Verblendung min. 220 mm bei 4 mm Arbeitsplattenstärke (abnehmbar)

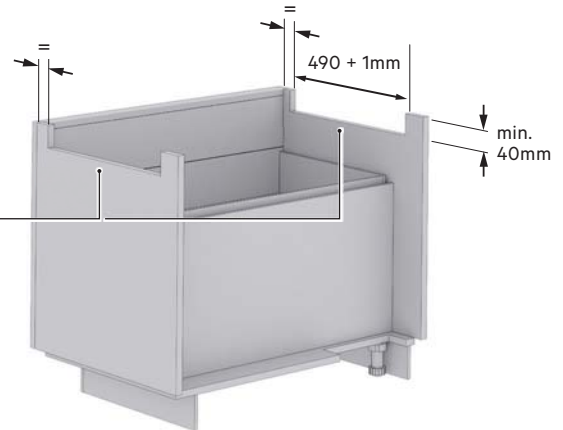


Sicherheitsabstand:



## \*ANFORDERUNGEN AN 800 MM SCHRANK

Bei einem 800 mm Schrank wird ein zusätzlicher Ausschnitt seitlich rechts und links benötigt



## ANFORDERUNGEN FÜR BESTIMMTE EINBAUSITUATIONEN

### Umluft – Auslass nach hinten



Abstand zwischen Möbelerückwand und Küchenwand 25–50 mm

Sockelhöhe beliebig

### Umluft – Auslass in den Sockel

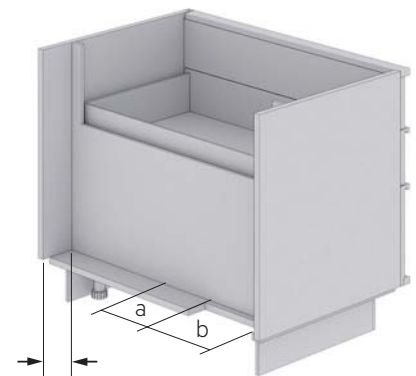
### Abluft – Auslass nach hinten oder seitlich



Abstand zwischen Möbelerückwand und Küchenwand min. 110 mm

Sockelhöhe min. 55 mm (Umluft)  
min. 100 mm (Abluft seitlich)

### Abluft – Auslass nach unten

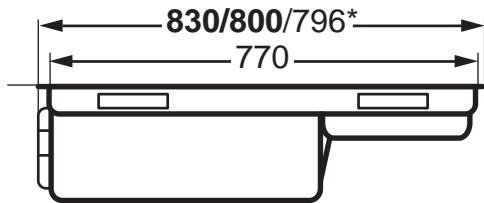


Abstand zwischen Möbelerückwand und Küchenwand min. 110 mm

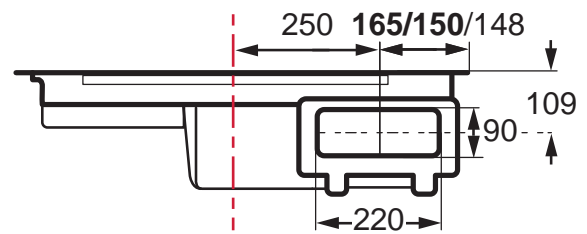
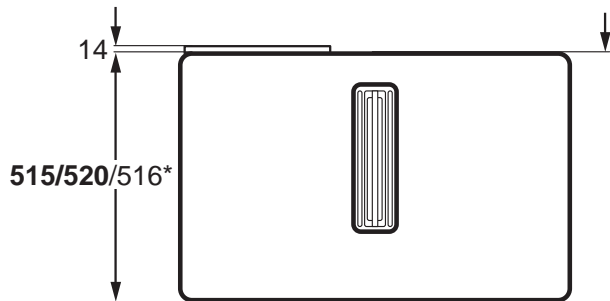
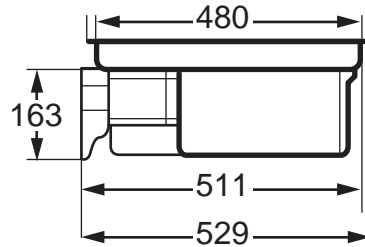
Sockelhöhe beliebig

# UMLUFT – AUSLASS NACH HINTEN

## MABBILDER



\* Detailabmessungen siehe Maßbild je nach Einbausituation Seite 132



\* **Rahmenlos (CB) / MattBlack-Rahmen (AB/AS) /**  
Edelstahl-Rahmen (XB)

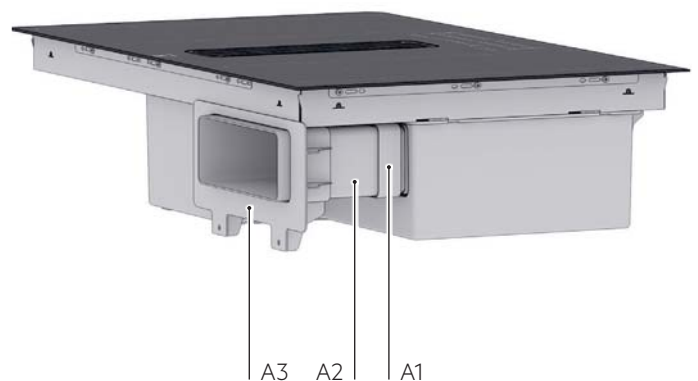
! Bei Aussenwänden mit Wandisolierung und Bodenisolierung ist ein Betrieb ohne Teilverrohrung oder Komplettverrohrung machbar.



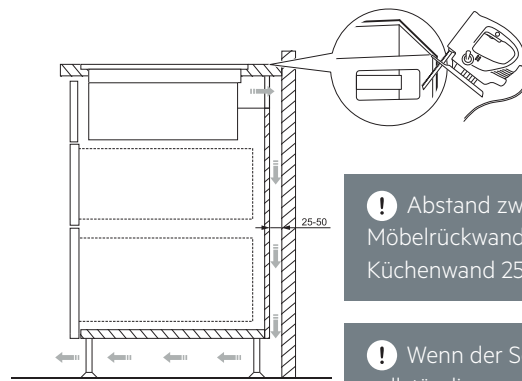
! A\* Luftführungskomponenten im Lieferumfang enthalten.

## LUFTFÜHRUNGSKOMPONENTEN

Teil	Bild	Beschreibung
A1		Rohrverbinder
A2		Flachkanal
A3		Adapter Möbelrückwand



# SCHRITTWEISE MONTAGE

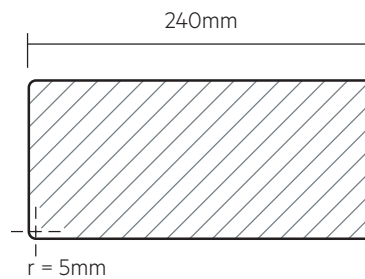
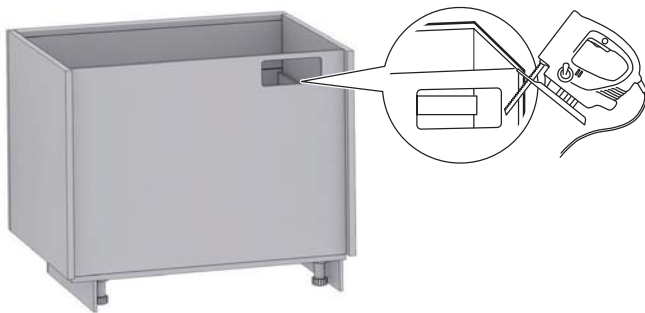


! Abstand zwischen Möberrückwand und Küchenwand 25–50 mm.

! Wenn der Sockel vollständig geschlossen ist, ist eine Entlüftungsöffnung in der Sockelblende (Gesamt-Öffnungsquerschnitt min. 200 cm<sup>2</sup>) notwendig.

## SCHRITT 1

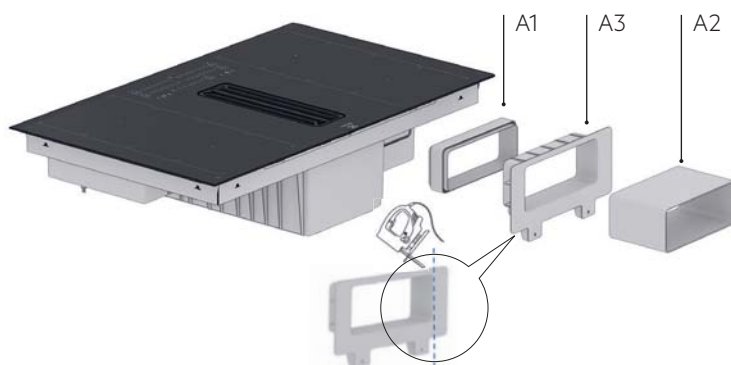
Erstelle einen Ausschnitt in der Möberrückwand. Die richtige Größe und Position des Ausschnitts findest du mit der beiliegenden Schablone.



Weitere Details zu der Positionierung des Ausschnitts findest du auf der mitgelieferten Schablone

## STEP 2

Kürzen Sie den Flachkanal (A2) ggf. gemäß der Schranktiefe.

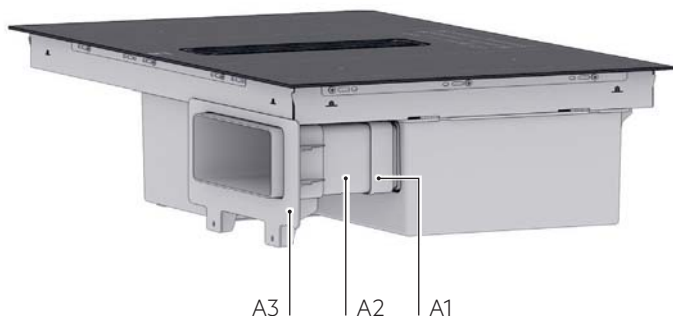


! Stelle sicher, dass der Flachkanal nicht aus der Möberrückwand herausragt.



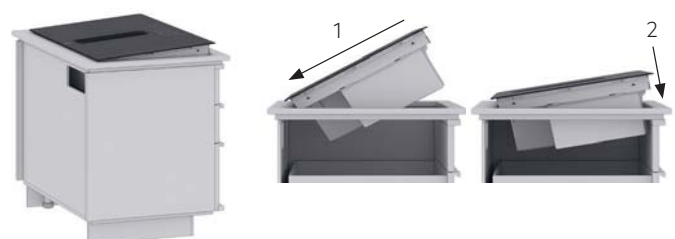
## SCHRITT 3

Montiere die 3 Luftführungskomponenten an das Kochfeld.



## SCHRITT 4

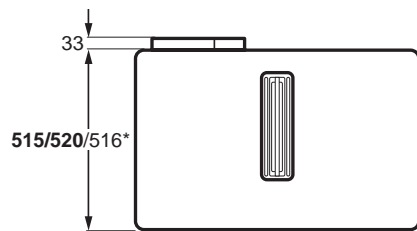
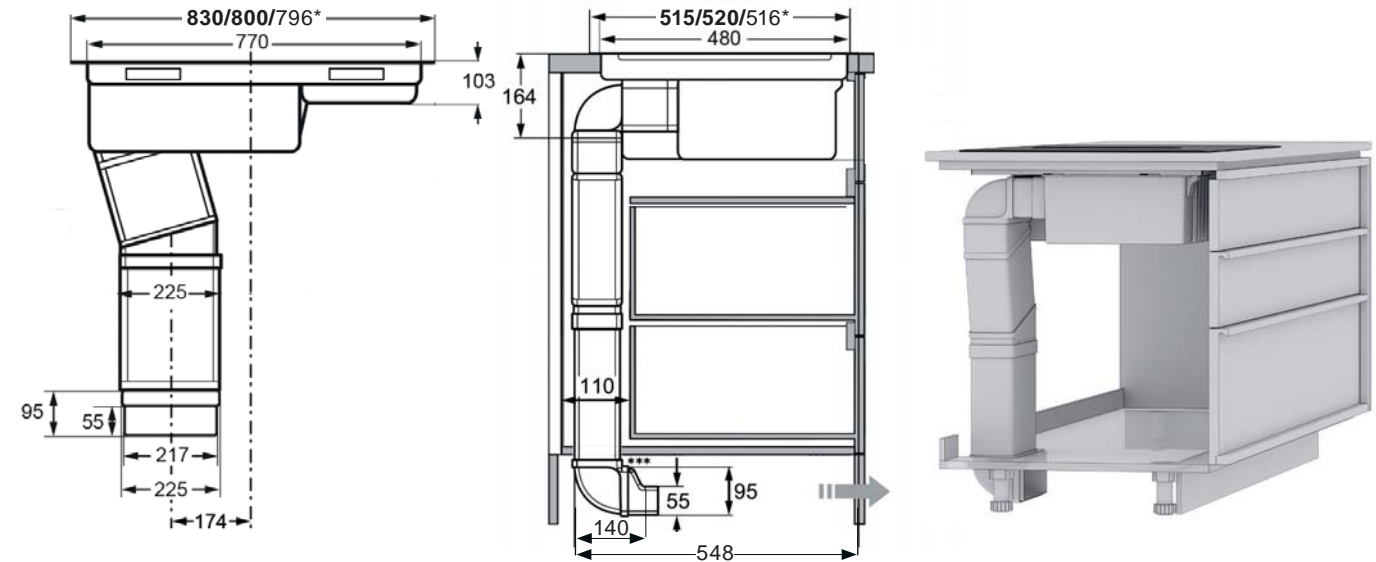
Setze das Kochfeld im Winkel ein.





# UMLUFT – AUSLASS IN DEN SOCKEL








## MABBILDER

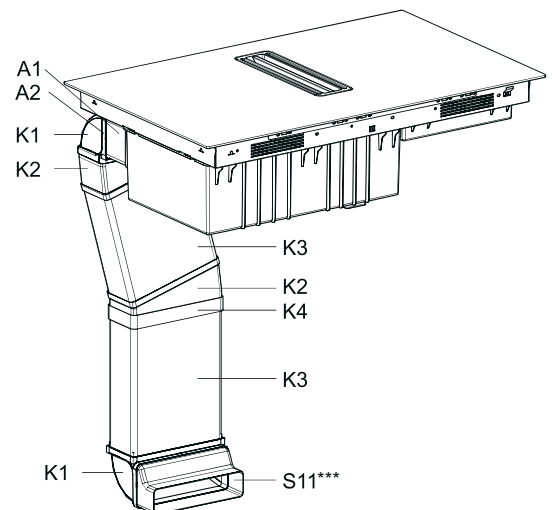


\* Rahmenlos (CB) / MattBlack-Rahmen (AB/AS) / Edelstahl-Rahmen (XB)

\*\*\* Reduzierstück S11 nur bei Sockelhöhe < 100 mm

## NOTWENDIGE LUFTFÜHRUNGSKOMPONENTEN

Teil	Bild	Beschreibung
A1		Rohrverbinder Motorgehäuse
A2		Flachkanal
K1		Rohrbogen vertikal 90°
K2		Rohrbogen horizontal 15°
K3		Flachkanal
K4		Rohrverbinder Flachkanal
S11		Reduzierstück 220 x 90 mm auf 220 x 55 mm, für Luftführung im Sockel mit Sockelhöhe < 100 mm



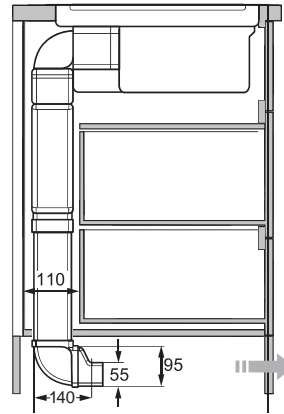
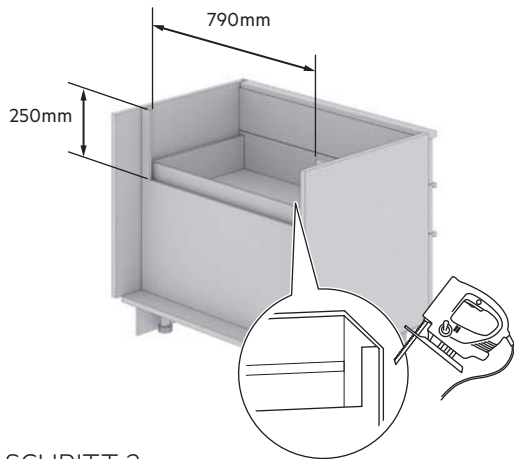
! A\* Luftführungskomponenten im Lieferumfang enthalten.

! K\* Luftführungskomponenten sind im Umluft-Installations-Kit (M2CKCF01).

# SCHRITTWEISE MONTAGE

## SCHRITT 1

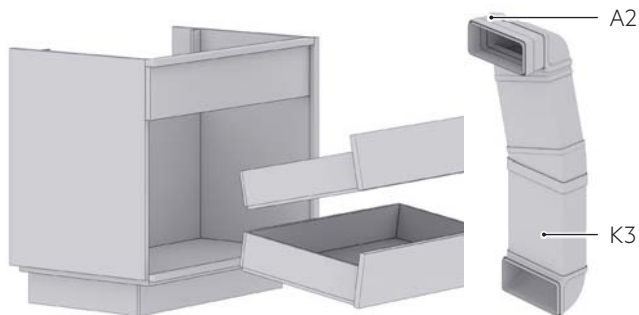
Erstelle einen Ausschnitt in der Möbelrückwand.



- ! Abstand zwischen Möbelrückwand und Küchenwand min. 110 mm.
- ! Wenn der Sockel vollständig geschlossen ist, ist eine Entlüftungsöffnung in der Sockelblende (Gesamt-Öffnungsquerschnitt min. 200 cm<sup>2</sup>) notwendig.

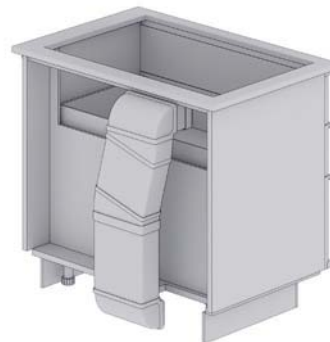
## SCHRITT 2

Entferne die Schubladen.



## SCHRITT 3

Montiere die Teile zusammen und sichere die Verbindungen zwischen allen Teilen mit dem Klebeband.



- ! Passe die Länge des Flachkanals (A2) entsprechend der Tiefe des Schrankes an. Das gleiche gilt für den Flachkanal (K3) je nach Höhe des Schrankes.

- ! Wenn der Schrank nicht von der Wand weggezogen werden kann, montiere die obere Luftführung direkt an das Kochfeld, bevor du das Kochfeld in den Ausschnitt der Arbeitsplatte einsetzt.

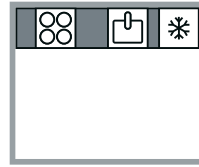
## SCHRITT 4

Montiere die Luftführung hinter der Möbelrückwand.

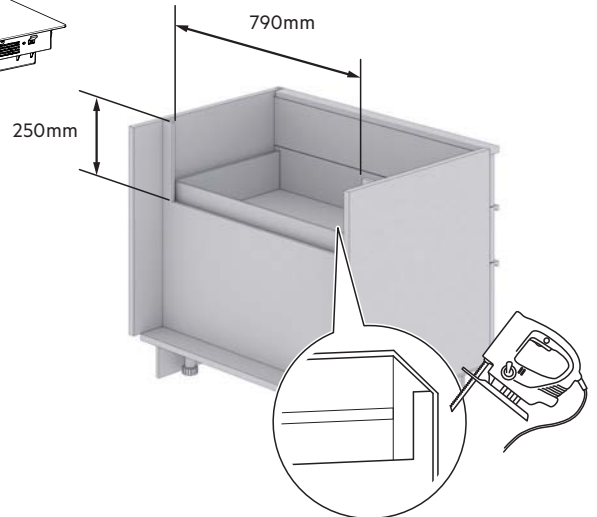
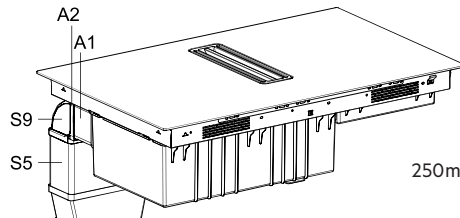
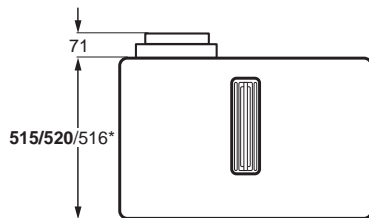
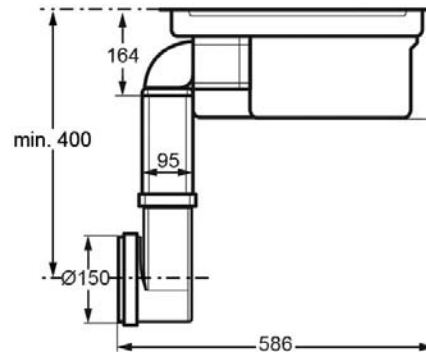
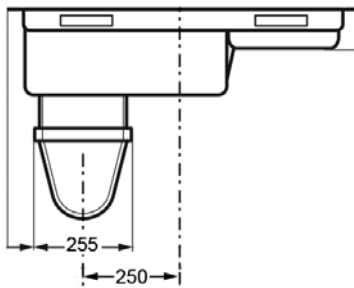
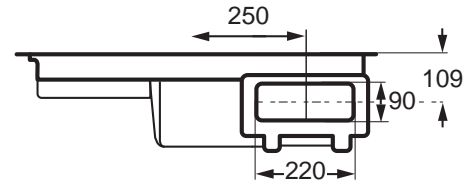
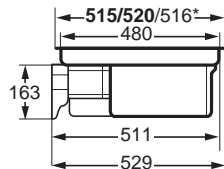
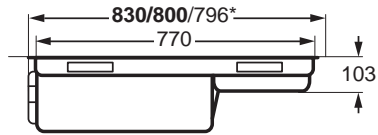


# ABLUF – AUSLASS NACH HINTEN

Einbausituation:



MABBILDER



\* Rahmenlos (CB) / MattBlack-Rahmen (AB/AS) /  
Edelstahl-Rahmen (XB)

## NOTWENDIGE LUFTFÜHRUNGSKOMPONENTEN

Teil	Bild	Beschreibung
A1		Rohrverbinder Motorgehäuse
A2		Flachkanal
S3 – M2CKCF03		Umlenstück 90° von 150er Rundkanal zu Flachkanal
S5 – M2CKCF05		Flachkanal
S9 – M2CKCF09		Rohrbogen vertikal 90°
S10 – M2CKCF10		PVC Klebeband, 50 mm breit, Länge 10 m

! A\* Luftführungskomponenten im Lieferumfang enthalten.

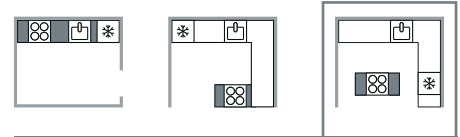
! S\* Luftführungskomponenten werden separat als Sonderzubehör bestellt.

! Falls eine zusätzliche Distanz nach dem Umlenstück (S3) bis zum Auslass überbrückt werden soll, ist das Rundrohr (S7-M2CKCF07) erhältlich.

# ABLUFTE – AUSLASS SEITLICH RECHTS ODER LINKS

MASSBILDER

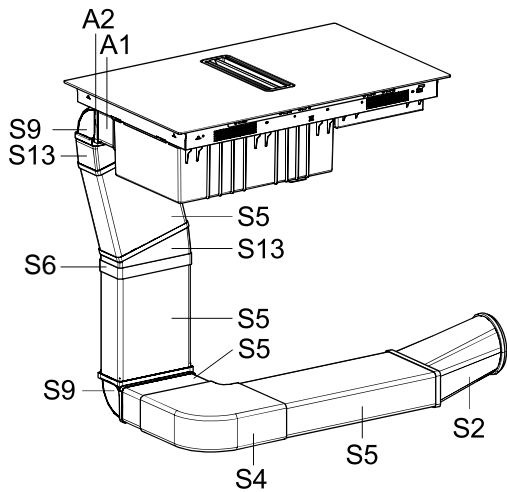
## Einbausituationen:



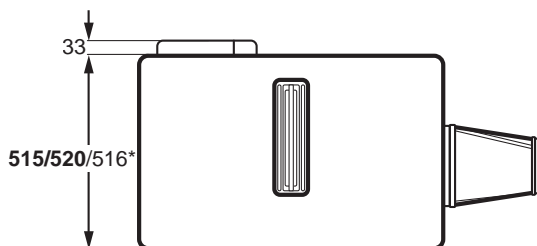
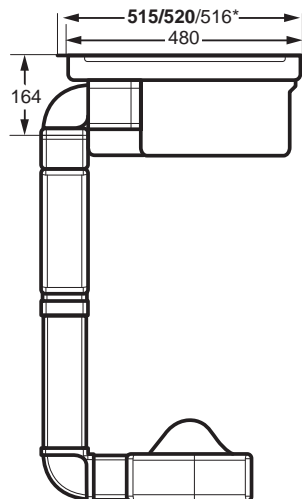
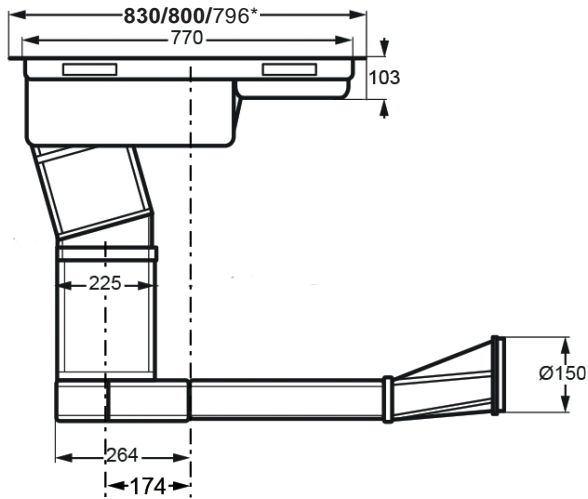
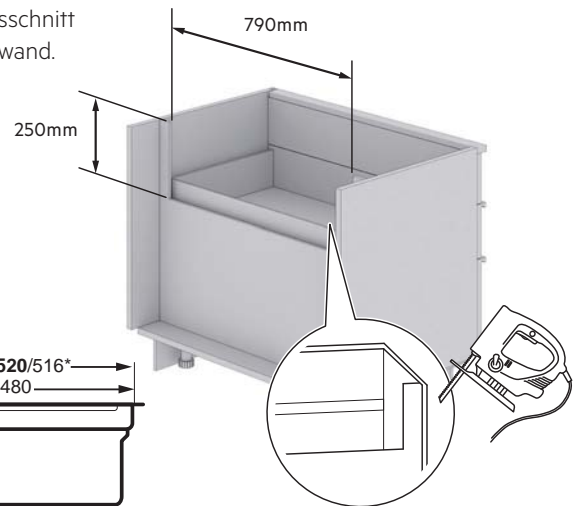
! Bei einer Insellösung wird die Luft direkt mit dem Flachkanal nach unten in den Boden geführt. Die zweite Kurve entfällt.

! Achte darauf, die horizontalen Luftführungskomponenten mit einem Mindestgefälle von 1° zum Auslass zu installieren. Damit verhinderst du, dass Kondenswasser in den Rohrleitungen verbleibt.

Kochfelder mit Dunstabzug










Erstelle einen Ausschnitt in der Möberrückwand.

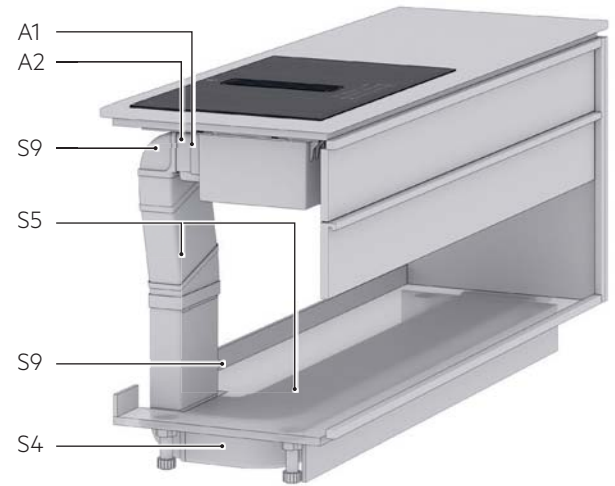


\* Rahmenlos (CB) / MattBlack-Rahmen (AB/AS) /  
Edelstahl-Rahmen (XB)

# ABLUFT – AUSLASS SEITLICH RECHTS ODER LINKS

## NOTWENDIGE LUFTFÜHRUNGSKOMPONENTEN

Teil	Bild	Beschreibung
A1		Rohrverbinder Motorgehäuse
A2		Flachkanal
S2 – M2CKCF02		Übergangsstück Flachkanal (220 x 90 mm) zu 150er Rundkanal
S4 – M2CKCF04		Rohrbogen horizontal 90° (220 x 90 mm)
S5 – M2CKCF05		Flachkanal
S9 – M2CKCF09		Rohrbogen vertikal 90°
S10 – M2CKCF10		PVC Klebeband, 50 mm breit, Länge 10 m



! A\* Luftführungskomponenten im Lieferumfang enthalten.







! S\* Luftführungskomponenten werden separat als Sonderzubehör bestellt. Kalkuliere vorab die benötigte Länge für die Flachkanäle (S5) und bestelle die richtige Anzahl.

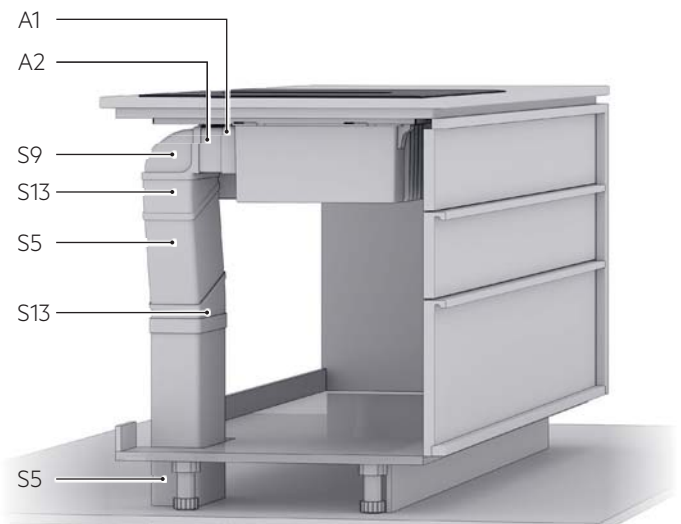


! Falls eine zusätzliche Distanz nach dem Übergangsstück (S2) bis zum Aussenkanal überbrückt werden soll, ist das Rundrohr (S7-M2CKCF07) erhältlich.

# ABLUFT – AUSLASS NACH UNTEN

## NOTWENDIGE LUFTFÜHRUNGSKOMPONENTEN

Teil	Bild	Beschreibung
A1		Rohrverbinder Motorgehäuse
A2		Flachkanal
S5 – M2CKCF05		Flachkanal
S9 – M2CKCF09		Rohrbogen vertikal 90°
S10 – M2CKCF10		PVC Klebeband, 50 mm breit, Länge 10 m
S13 – M2CKCF13		Rohrbogen horizontal 15° (220 x 90 mm)



# SCHRITTWEISE MONTAGE

! S\* Luftführungskomponenten werden separat als Sonderzubehör bestellt.

## WICHTIGE MONTAGEHINWEISE FÜR EINE EFFIZIENTE LUFTFÜHRUNG

Eine optimale Abzugsleistung wird durch eine kurze, geradlinige Luftführung und einen möglichst großen Rohrdurchmesser erreicht.

Wir empfehlen folgendes zu verwenden:

- Rechteckige Rohre mit einem Querschnitt von 220 x 90 mm
- Rundrohre mit 150 mm Durchmesser
- Max. Länge bei geradliniger Luftführung von 10 m

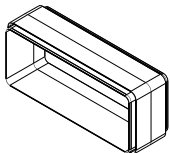
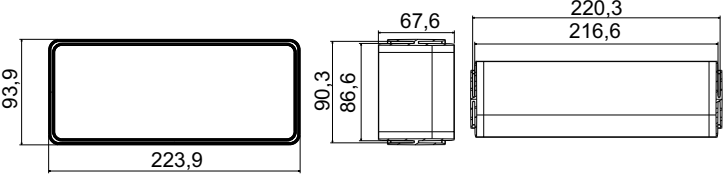
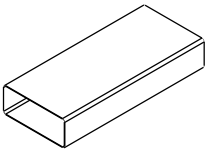
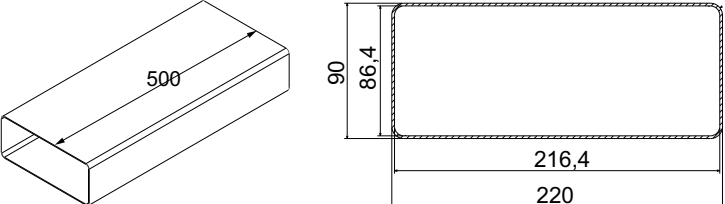
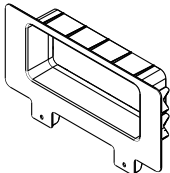
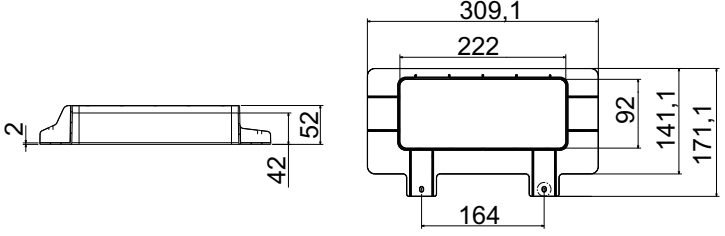
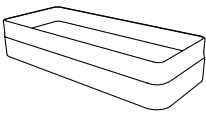
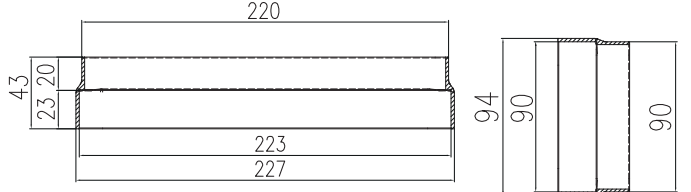
Durch raue Abluftrohre, viele Rohrbögen oder Rohrdurchmesser kleiner als 150 mm (bzw. 220 x 90) wird die optimale Absaugleistung nicht erreicht und die Lüftergeräusche steigen.

Wir empfehlen folgendes zu beachten:

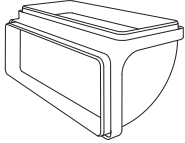
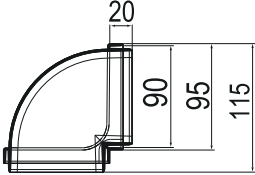
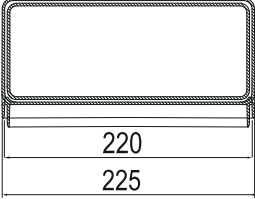
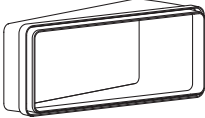
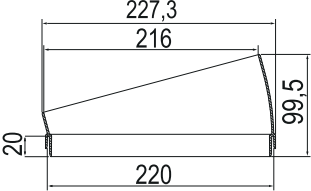

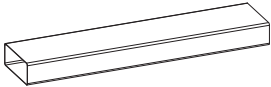
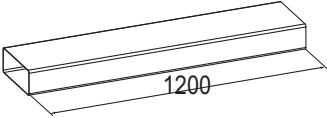
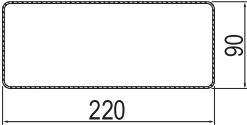
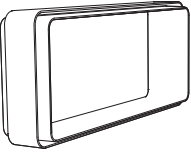
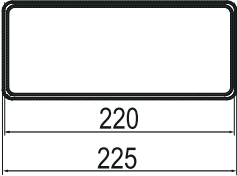
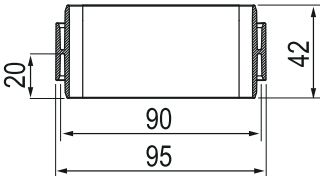
- Keine Reduzierung des Rohrquerschnitts
- Nicht mehr als 3 Kurven / Anschlüsse (Komponenten S2, S3, S4 und S9 in dieser Broschüre).

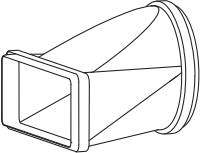
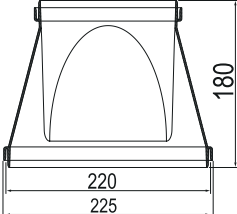
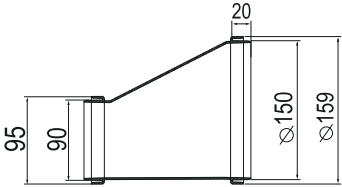
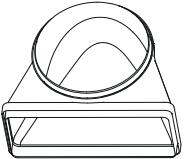
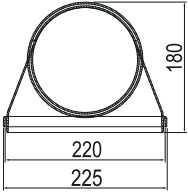
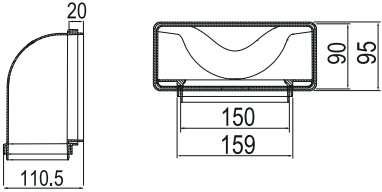
Wird die Abluft durch die Außenwand geführt, sollte ein Mauerkasten verwendet werden.

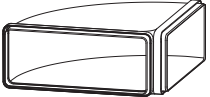
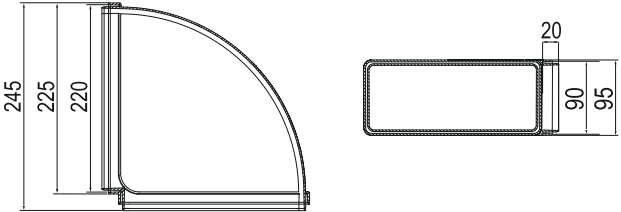
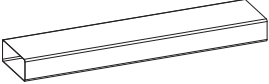
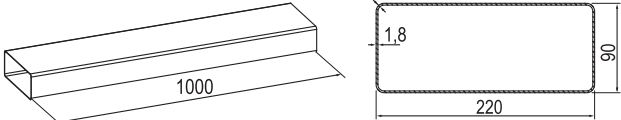
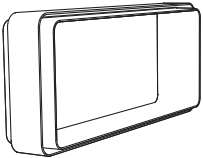
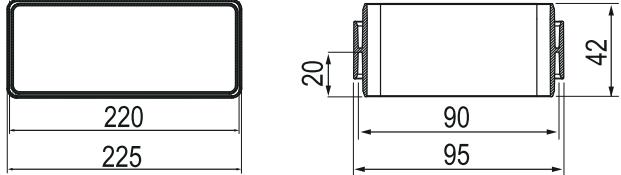
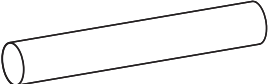
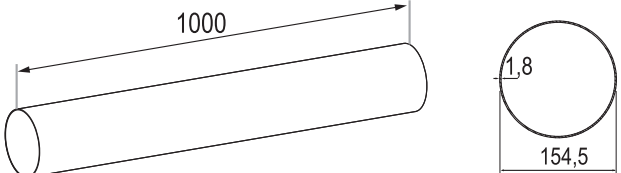
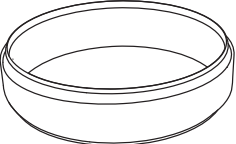
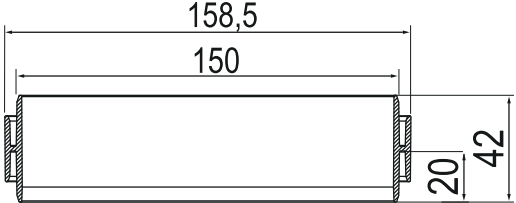
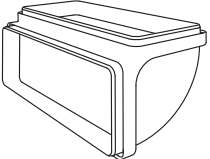
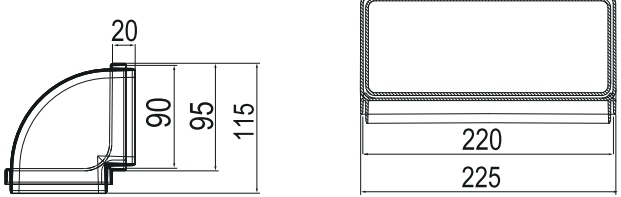
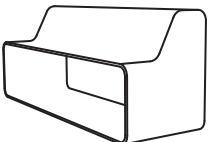
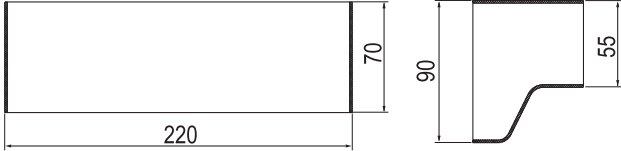
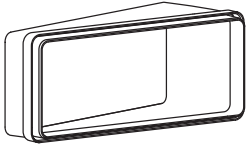
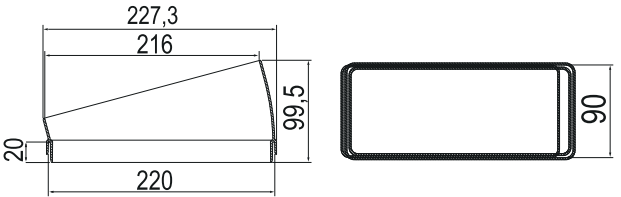
# MAßZEICHNUNGEN LUFTFÜHRUNGSKOMPONENTEN

Lieferumfang	Typ	Beschreibung	Zubehör Maßzeichnungen
A1		Rohrverbinder Motorgehäuse 	
A2		Flachkanal 	
A3		Adapter Möbelrückwand 	
A4		Naber Adapter 	



Kit	M2CKCF01	Umluft-Installations-Kit bestehend aus K1, K2, K3, K4, S10		
K1	inkl.	Rohrbogen vertikal 90° 2 Stk. (M2CKCF09) 		
K2	inkl.	Rohrbogen horizontal 15° 2 Stk. (M2CKCF13) 		
K3	inkl.	Flachkanal (90 x 200 mm x 1200 mm) 1 Stk. 		
K4	inkl.	Rohrverbinder Flachkanal 2 Stk. (M2CKCF06) 		
S10	inkl.	PVC Klebeband, 50 mm breit, Länge 10 m (M2CKCF10)		

Zukaufbare Zubehörteile				
S2	M2CKCF02	Übergangsstück Flachkanal zu Rundkanal 		
S3	M2CKCF03	Umlenkstück 90° Rundkanal zu Flachkanal 		

S4	M2CKCF04	<p>Rohrbogen horizontal 90°</p> 	
S5	M2CKCF05	<p>Flachkanal 1000 mm</p> 	
S6	M2CKCF06	<p>Rohrverbinder für Flachkanal</p> 	
S7	M2CKCF07	<p>Rundkanal 1000 mm</p> 	
S8	M2CKCF08	<p>Rohrverbinder für Rundkanal</p> 	
S9	M2CKCF09	<p>Rohrbogen vertikal 90°</p> 	
S11	M2CKCF11	<p>Reduktion 90 mm auf 55 mm</p> 	
S13	M2CKCF13	<p>Rohrbogen horizontal 15° 2 Stk. (M2CKCF13)</p> 	

# REINIGUNG DER FILTEREINHEIT – UMLUFTVERSION

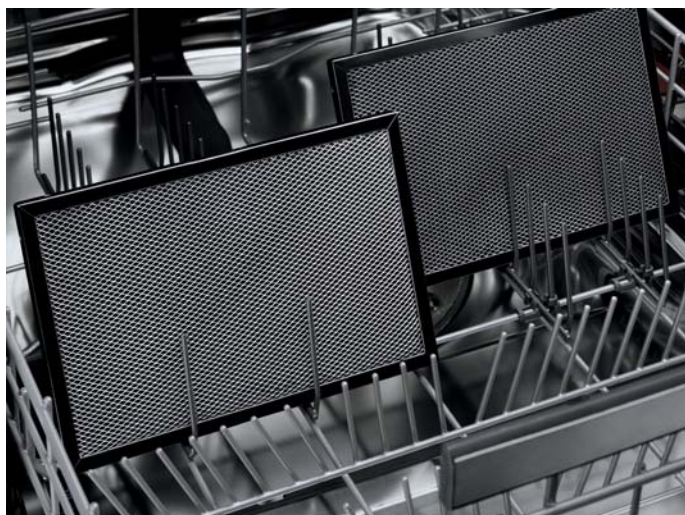
Bei Umluft wird der Wrasen mit Hilfe des 2in1-Filters gefiltert und gereinigt. Dieser Filter kombiniert Fett- und Aktivkohlefilter. Außen befindet sich ein 4-lagiger Fettfilter, innen ein spezielles Schaummaterial durchsetzt von Aktivkohlepartikeln ummantelt mit einem Flies. Der Fettfilter sorgt dafür, dass eine große Menge Fett abgeschieden wird. Die enthaltene Aktivkohlepartikel absorbieren dabei die Gerüche. Die gereinigte Luft wird anschließend wieder in den Raum zurückgeführt.



## EINFACH VON OBEN ENTNEHMBAR

---

Entferne die Abdeckung der Lüftereinheit und entnehme das Filtergehäuse mit den beiden 2in1-Filtern. Reinige das Filtersystem, sobald das angesammelte Fett sichtbar ist. Die Reinigungshäufigkeit hängt von der Menge an Fett und Öl ab, die beim Kochen verwendet wird. Es wird empfohlen, die 2in1-Filter alle 10–20 Stunden oder bei Bedarf häufiger zu reinigen.



## LEICHT ZU REINIGEN

---

Wasche die 2in1-Filter und das Filtergehäuse von Hand mit warmen Wasser ohne Verwendung von Reinigungsmitteln. Achte auf die spezielle Oberflächenstruktur und richte die 2in1-Filter so aus, dass die Wabenkanten nach unten zeigen, so dass das Wasser leicht ablaufen kann. Du kannst die 2in1-Filter auch ohne Reinigungsmittel und ohne Geschirr in einem Geschirrspüler bei 65–70 °C waschen (mit einem Programm, das länger als 120 Minuten dauert). Das Filtergehäuse (Kunststoffteile) kann mit Reinigungsmitteln gereinigt werden.

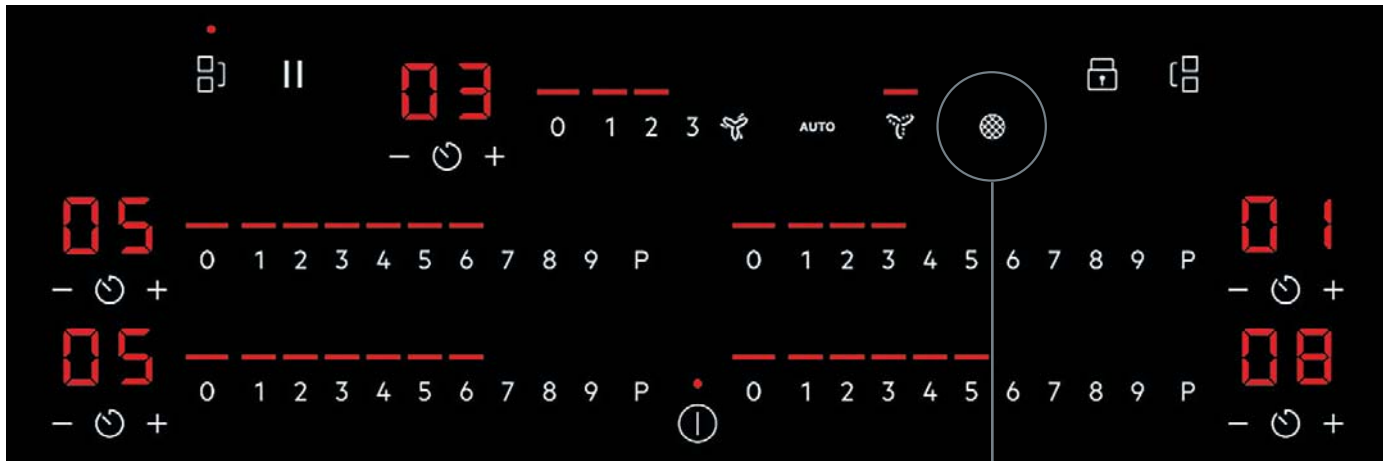
## EINFACH TROCKNEN

---

Trockne die 2in1-Filter 20–30 Minuten bei 70 °C im Backofen. Stelle sicher, dass du eine Backofenfunktion ohne Gebläse verwendest. Setze die 2in1-Filter wieder in das Filtergehäuse nach dem vollständigen Trocknen ein.

# REGENERIEREN DER AKTIVKOHLE-FILTER – UMLUFTVERSION

Das Kochfeld verfügt über einen eingebauten Zähler, der dich an das Regenerieren des Filters erinnert. Der Zähler startet automatisch, wenn du die Haube zum ersten Mal einschaltest. Nach 100 Stunden Gebrauch beginnt die Filteranzeige zu blinken, um zu signalisieren, dass es Zeit ist, den Filter zu regenerieren. Die Benachrichtigung bleibt 30 Sekunden lang eingeschaltet, nachdem du die Haube und das Kochfeld deaktiviert hast. Die Benachrichtigung verhindert nicht die Nutzung des Kochfelds.



## BIS ZU 7 MAL REGENERIERBAR – EINE NACHHALTIGE LÖSUNG

Die Sättigung der 2in1-Filter mit Geruchspartikeln lässt sich vor allem durch Wärme rückgängig machen. Reinige die 2in1-Filter manuell oder in einem Geschirrspüler wie beschrieben (normale Reinigung). Lege diese dann 60 Minuten lang bei 110 °C in den Backofen. Stelle sicher, dass du eine Backofenfunktion ohne Gebläse verwendest. Durch die höhere Temperatur werden die Aktivkohlepartikel regeneriert. Setze die 2in1-Filter wieder in das Filtergehäuse nach dem Regenerieren ein. Die maximale Anzahl der Regenerationszyklen beträgt 6–7. Nach dieser Zeit müssen die 2in1-Filter durch neue ersetzt werden. Diese sind als Sonderzubehör erhältlich.

## WASSERTANK – LEICHT ZU ENTLLEEREN

Unter der Haube befindet sich ein Wassertank. Er fängt das bei jedem Kochvorgang entstehende Kondenswasser auf. Stelle vor dem Öffnen des Wassertanks einen Behälter oder ein Tablett darunter, um Wasser aufzufangen. Um den Wassertank zu öffnen, schiebe die Riegel nach außen und öffne sie nacheinander.

