



PERFEKTE, SCHNELLE INSTALLATION

Ob als Kücheninsel, Halbinsel oder in der Küchenzeile: Die Installation des XTM Kochfeldes mit Abzug ist an jeder beliebigen Stelle der Küche möglich und passt sogar in einen 60 cm Küchenschrank.

Der Aufwand an Planung und Installation wurde auf nur 29 Installationsschritte minimiert. Das hochwertige, minimalistische Design mit MattBlack-Rahmen seitlich, Edelstahlrahmen umlaufend oder flächenbündig erweitert dabei den Spielraum.

70 CM BRIDGE XTM KOCHFELD MIT ABZUG KOMBINIERT LEISTUNGSFÄHIGE INDUKTION UND DUNSTABZUG IN EINEN 60 CM KÜCHENSCHRANK



Passt in den Standard Küchenschrank



PASST IMMER - DIE NEUEN XTM KOCHFELDER



HERAUSRAGEND IN DESIGN UND FUNKTIONALITÄT

Die neue Filterkassette vereint Design mit praktischer Handhabung. Das aerodynamische Design sorgt für einen noch effizienteren Luftstrom.



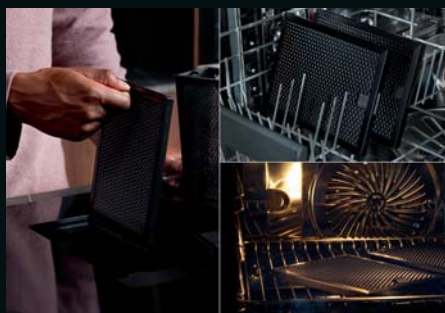
BRIDGE-FUNKTION: IDEAL FÜR GROSSES KOCHGESCHIRR

Mit der Bridge-Funktion verbindest du zwei Kochzonen zu einer, sodass auch große und längliche Töpfe und Pfannen optimal erhitzt werden. Die überbrückte Zone hat die gleiche Temperatur- und Timer-Einstellung und ermöglichen dir damit komfortables Kochen und Braten.



DIRECT-CONTROL

Mit der Slider-Funktion kann die Kochstelle wie mit einem Regler nach oben oder unten durch Verschieben eingestellt werden. Selbstverständlich kann jede Leistungsstufe auch direkt angewählt werden.



LOGLIFE AKTIVKOHLEFILTER: KOMFORTABLE REINIGUNG, MEHRFACHE WIEDERVERWENDUNG

LongLife Aktivkohlefilter lassen sich einfach herausnehmen, in der Spülmaschine reinigen und bis zu 7-mal regenerieren - für eine längere Lebensdauer.* Durch die einfache Reinigung der Filter bleibt die Luft in der Küche frisch und der Dunstabzug arbeitet länger mit voller Leistung.



METALL-FETTFILTER: EFFEKTIVE REINIGUNG DEINER KÜCHENLUFT

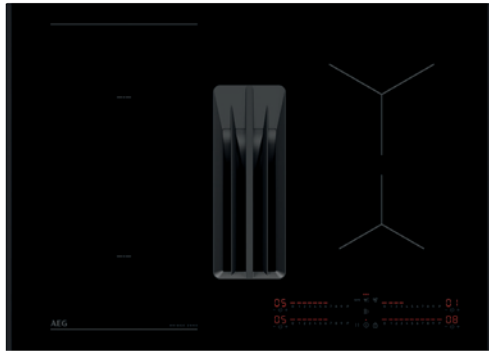
Der Fettfilter entfernt effektiv Fettpartikel aus deiner Küchenluft. Er lässt sich mühelos herausnehmen und in der Spülmaschine reinigen - für frische und saubere Luft beim Kochen.



AUTO-FUNKTION: PASST DEN DUNSTABZUG AUTOMATISCH DEM KOCHVORGANG AN

Dank Auto-Funktion kannst du dich auf das Wesentliche konzentrieren - das Kochen. Nach Aktivierung übernimmt das Kochfeld die Steuerung des Dunstabzugs und schaltet ihn ein oder passt die Intensität automatisch an deine Kochaktivitäten an - deine Küchenluft bleibt frisch und du hast die Hände frei.

* ca. 3 Jahre bei einer Nutzung von 1h täglich (160h Nutzungszeit und 7mal Regenerieren)



KOCHFELD MIT ABZUG UND BRIDGE-FUNKTION SERIE 6000, UMLUFTVERSION XUB6745AB BRIDGE XTM

AUSSTATTUNG



- 2in1-Kochfeld-Dunstabzug-Kombination, Umluftversion
- MattBlack-Rahmen seitlich

Kochfeld:

- **Direct-Control Kochzonen-Ansteuerung**
- **Bridge-Funktion links** für alle 4 Kochzonen
- Power-Funktion für jede Kochzone
- Pause-Funktion
- Öko-Timer
- Kurzzeitwecker
- Timer für alle Kochzonen
- OptiHeat Control – 3-stufige Restwärmeanzeige
- OffSound Control
- Verriegelungsfunktion
- Leistungsabhängige Abschaltautomatik
- Kindersicherung
- **Kochzonenbestückung**
 - 2 Induktions-Kochzonen Ø 21,0 cm, 2,3 kW (Powerstufe 3,2 kW)
 - 1 Induktions-Kochzone Ø 14,5 cm, 1,4 kW (Powerstufe 2,5 kW)
 - 1 Induktions-Kochzone Ø 18,0 cm, 1,8 kW (Powerstufe 2,8 kW)

Dunstabzug:

- **Inverter Motor**
- **Auto-Funktion**
- **Direct-Control Ansteuerung**
- Elektronische Regelung
- 3 Leistungsstufen + Intensiv
- Umluftbetrieb
- 2 LongLife Aktivkohlefilter zur Beseitigung von Gerüchen, spülmaschinene geeignet
- Fettfilter, spülmaschinene geeignet
- Optische Sättigungsanzeige für Aktivkohlefilter*

Leistungswerte im Umluftbetrieb: *

Intensiv:
585 m³/h
Max.:
480 m³/h, 71 dB(A) re 1 pW
Min.:
250 m³/h, 55 dB(A) re 1 pW

Gesamtanschlusswert:

- 7,35 kW für Anschluss an 400 V, 2N~ bzw. 220–240 V~

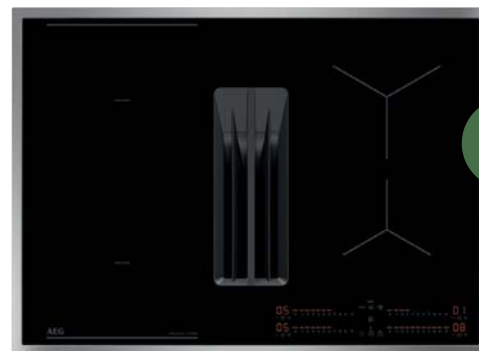
Dieses Gerät ist nur für den Umluftbetrieb vorgesehen und unterliegt damit nicht der EU Verordnung 65/2014.

Umluftversion ungeführt

Modell **XUB6745AB**
(MattBlack-Rahmen seitlich)

PNC 949 598 152

SP € 3.190,-

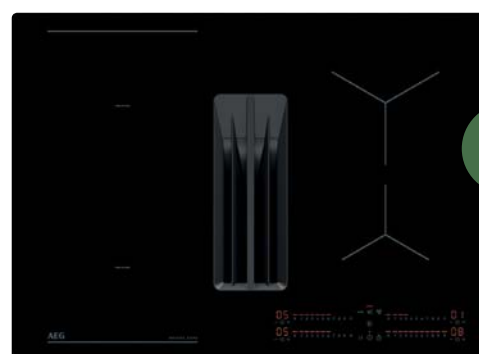


Umluftversion ungeführt

Modell **XUB6745XB**
(Rahmen: Edelstahl)

PNC 949 598 153

SP € 3.190,-



Umluftversion ungeführt

Modell **XUB6745CB**
(flächenbündig/auffliegend)

PNC 949 598 151

SP € 3.190,-

* Messwerte gemäß IEC 61591 / EN 60704-3

INSTALLATIONSMÖGLICHKEITEN



UMLUFTVERSION

Bei Umluft wird der Wrasen mit Hilfe des Fettilters gefiltert und gereinigt. Der enthaltene Aktivkohlefilter im Fettfilter absorbiert dabei die Gerüche. Die gereinigte Luft wird anschließend wieder in den Raum zurückgeführt.

Umluftmodelle beginnen mit **XUB67**...

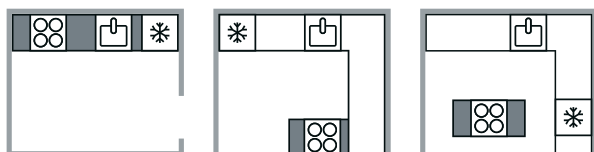
Auslass nach hinten: U1



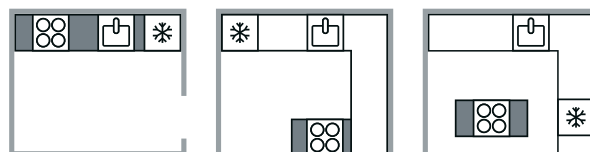
Auslass in den Sockel mit Umluft-Installations-Kit: U2



Einbausituationen für U1



Einbausituationen für U2



ZUBEHÖR IM LIEFERUMFANG ENTHALTEN



Filtergehäuse mit Fettfilter, Abdeckung, Aktivkohlefilter



Luftkanal adapte



Rundbogen



Adapter Möbelrückwand*

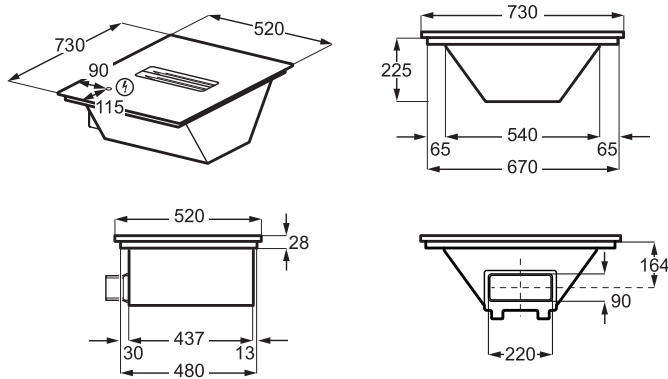


Adapter für Naber Rohrsystem

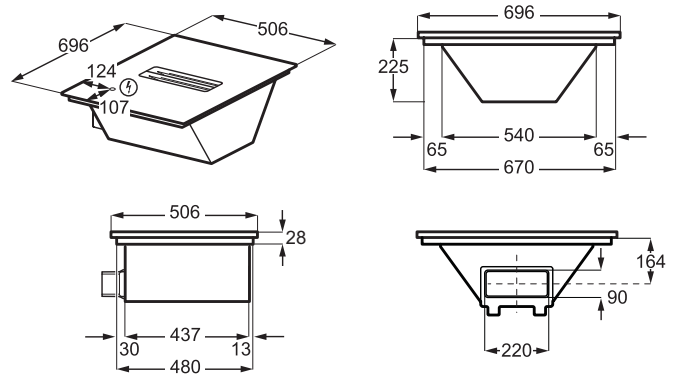
! Weiteres Zubehör ist als Sonderzubehör je nach Einbausituation zu beziehen.

MAßBILDER

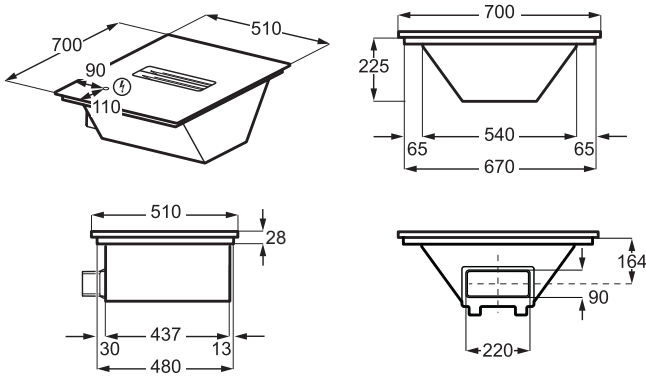
AUFLIEGEND FÜR VARIANTE
MATTBLACK-ALUMINIUM RAHMEN
XUB6745AB



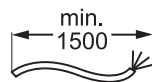
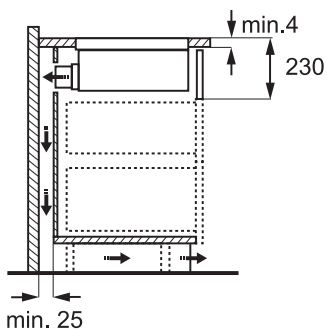
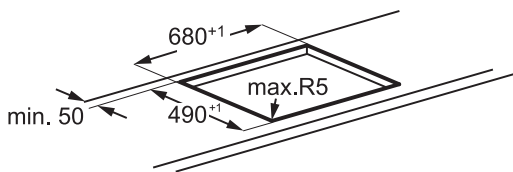
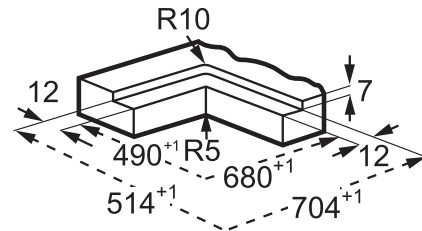
AUFLIEGEND FÜR VARIANTE
EDELSTAHL-RAHMEN
XUB6745XB



AUFLIEGEND FÜR VARIANTE **RAHMENLOS**
XUB6745CB



FLÄCHENBÜNDIG FÜR VARIANTE **RAHMENLOS**
XUB6745CB



! Hinweis: Berechnung der Verblendung:
230 mm – Arbeitsplattenstärke.

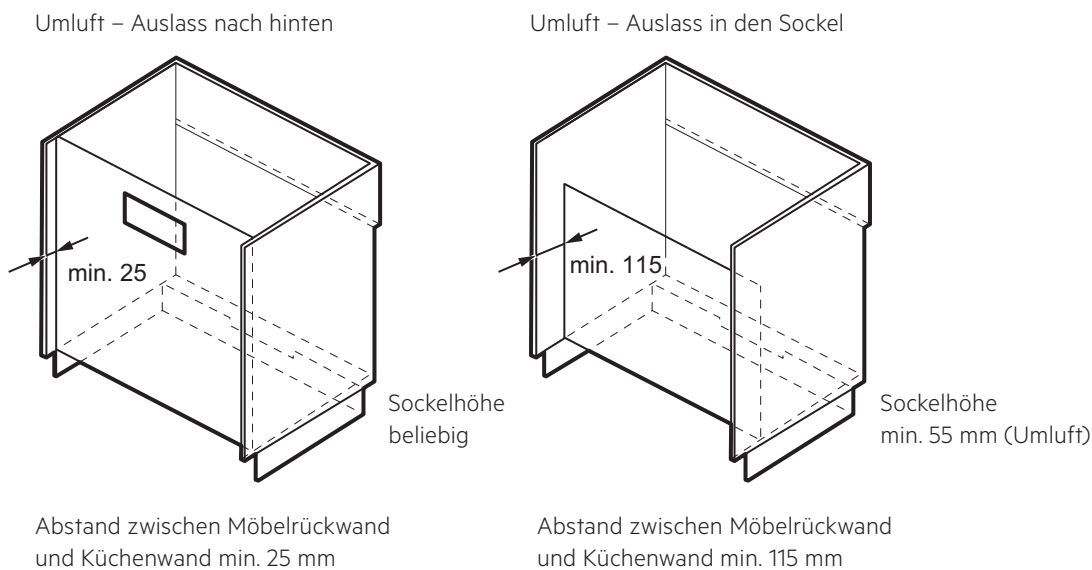
Arbeitsplattenstärke	4 mm	40 mm
Abstand Unterkante Arbeitsplatte	226 mm	190 mm
Summe	230 mm	230 mm

ANFORDERUNGEN AN DIE KÜCHENMÖBEL

ALLGEMEINE ANFORDERUNGEN






ANFORDERUNGEN AN BESTIMMTE EINBAUSITUATIONEN



LUFTFÜHRUNGSKOMPONENTEN ALS SONDERZUBEHÖR ERHÄLTlich

UMLUFT-INSTALLATIONS-KIT MODELL: M2CKCF17 PNC: 902 980 432

Mit dem Umluft-Installations-Kit wird die Luft in den Sockelbereich geführt. Es kann ebenso für den Abluftbetrieb genutzt werden, wenn im Anschluss mit weiteren Luftführungskomponenten die Luft nach außen geführt wird.

Teil	Bild	Beschreibung	Anzahl
K1		Flachkanal	1
K2		Rohrbogen vertikal 90°	1
S10		PVC Klebeband, 50 mm breit, Länge 10 m	1



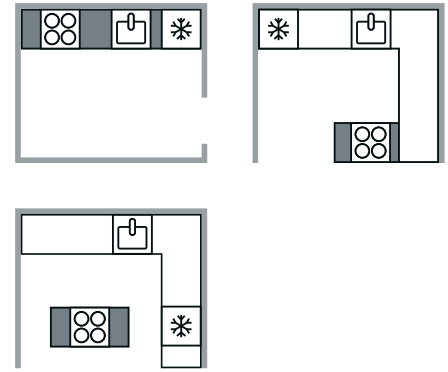
Kochfelder
mit Dunstabzug

UM INDIVIDUELLE INSTALLATIONSANFORDERUNGEN ABZUDECKEN,
BIETEN WIR ZUSÄTZLICHE EINZELKOMPONENTEN AN.

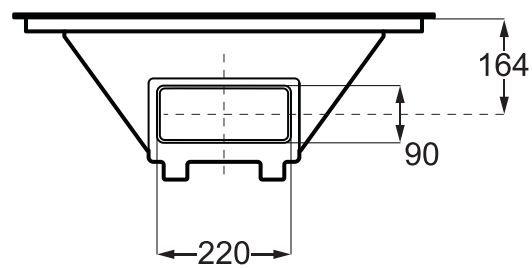
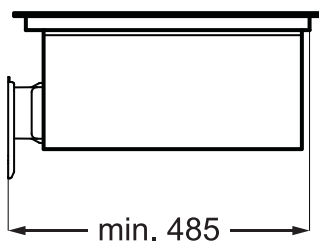
Teil	Bild	Beschreibung	Modell	PNC
S2		Übergangsstück Flachkanal (220 x 90 mm) zu 150er Rundkanal	M2CKCF02	902 980 293
S3		Umlenkstück 90° von 150er Rundkanal zu Flachkanal (220 x 90 mm)	M2CKCF03	902 980 294
S4		Rohrbogen horizontal 90° (220 x 90 mm)	M2CKCF04	902 980 295
S5		Flachkanalrohr (90 x 220 mm), Länge 100 cm	M2CKCF05	902 980 296
S6		Rohrverbinder Flachkanal (220 x 90 mm)	M2CKCF06	902 980 297
S7		Rundkanal (ø 150 mm), Länge 100 cm	M2CKCF07	902 980 298
S8		Rohrverbinder Rundkanal (ø 150 mm)	M2CKCF08	902 980 299
S9		Rohrbogen vertikal 90° (220 x 90 mm)	M2CKCF09	902 980 300
S10		PVC Klebeband, 50 mm breit, Länge 10 m	M2CKCF10	902 980 301
S11		Reduzierstück 220 x 90 mm auf 220 x 55 mm, für Luftführung im Sockel mit Sockelhöhe < 100 mm	M2CKCF11	902 980 304
S13		Rohrbogen horizontal 15° (220 x 90 mm)	M2CKCF13	902 980 313

UMLUFT – AUSLASS NACH HINTEN

Einbausituationen:



MASSBILDER



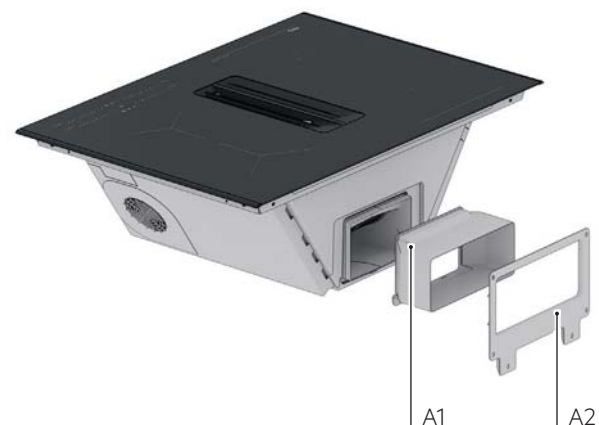
! Bei Aussenwänden mit Wandisolierung und Bodenisolierung ist ein Betrieb ohne Teilverrohrung oder Komplettverrohrung machbar.



LUFTFÜHRUNGSKOMPONENTEN

Teil	Bild	Beschreibung
A1		Luftkanaladapter
A2		Adapter Möbelrückwand

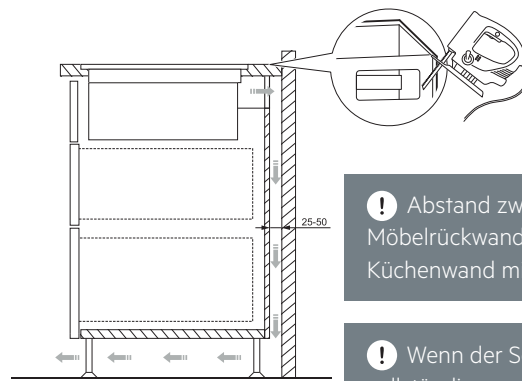
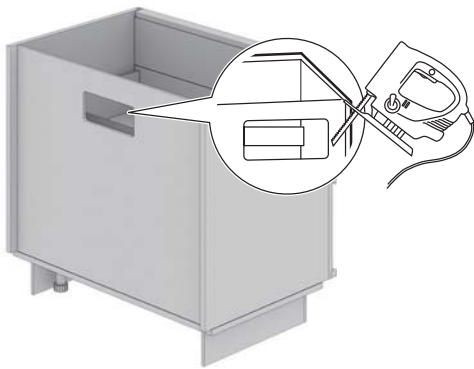
! A* Luftführungskomponenten im Lieferumfang enthalten.



SCHRITTWEISE MONTAGE

SCHRITT 1

Erstelle einen Ausschnitt in der Möberrückwand.
Die richtige Größe und Position des Ausschnitts findest du mit der beiliegenden Schablone.

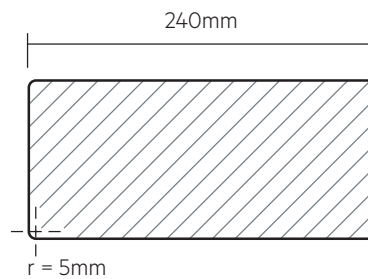


! Abstand zwischen Möberrückwand und Küchenwand min. 25 mm.

! Wenn der Sockel vollständig geschlossen ist, ist eine Entlüftungsöffnung in der Sockelblende (Gesamt-Öffnungsquerschnitt min. 200 cm²) notwendig.

SCHRITT 2

Kürze den Flachkanal ggf. gemäß der Schranktiefe.



Weitere Details zu der Positionierung des Ausschnitts findest du auf der mitgelieferten Schablone

! Stelle sicher, dass der Flachkanal nicht aus der Möberrückwand herausragt.

SCHRITT 3

Montiere die 2 Luftführungskomponenten an das Kochfeld.



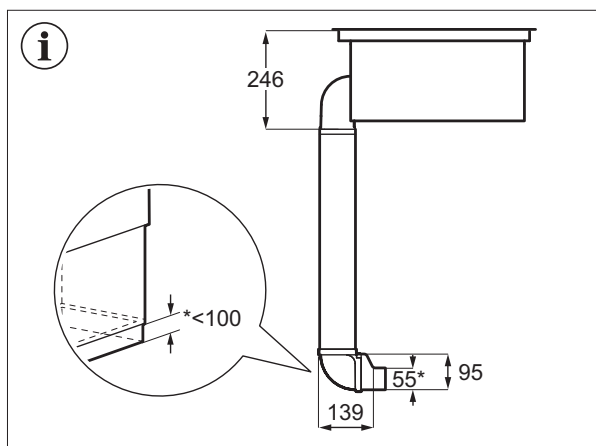
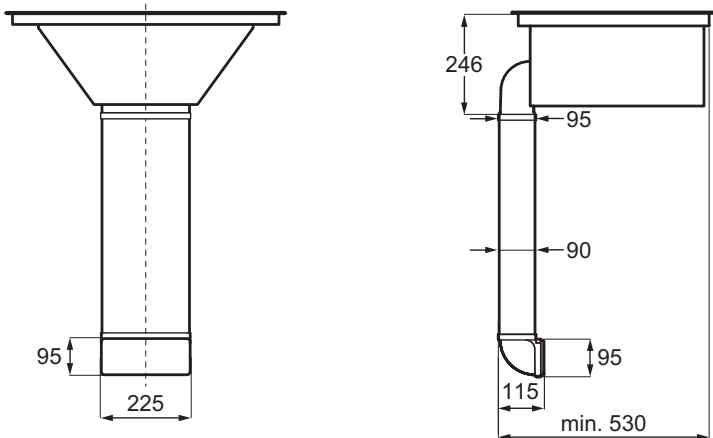
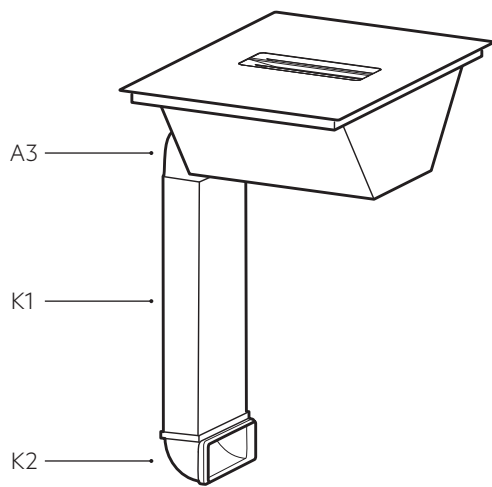
SCHRITT 4

Setze das Kochfeld im Winkel ein.

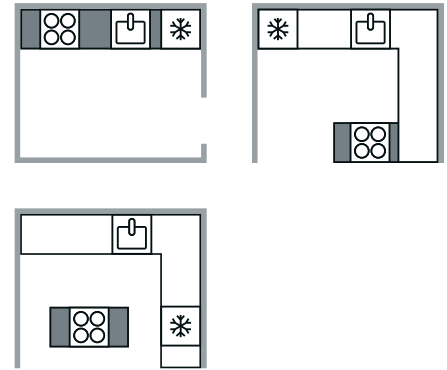


UMLUFT – AUSLASS IN DEN SOCKEL

MASSBILDER



Einbausituationen:



NOTWENDIGE LUFTFÜHRUNGSKOMPONENTEN

Teil	Bild	Beschreibung
A3		Rundbogen
K1		Flachkanal
K2		Rohrbogen vertikal 90°
S11		Reduzierstück 220 x 90 mm auf 220 x 55 mm, für Luftführung im Sockel mit Sockelhöhe < 100 mm

! A* Luftführungskomponenten im Lieferumfang enthalten.

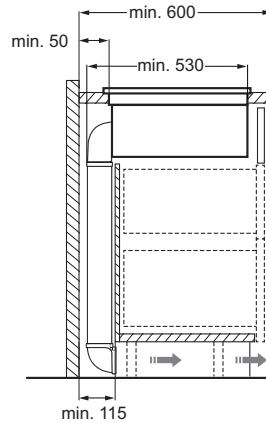
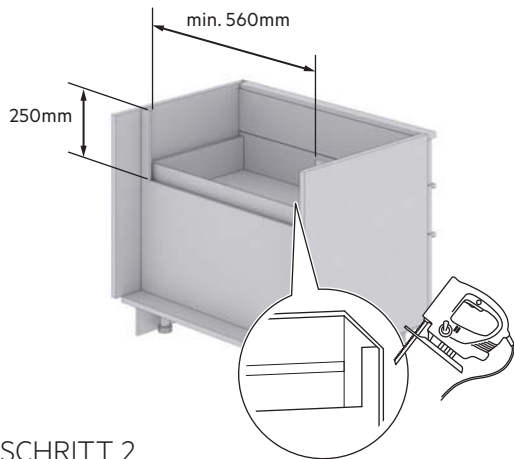
! K* Luftführungskomponenten sind im Umluft-Installations-Kit (M2CKCF01).



SCHRITTWEISE MONTAGE

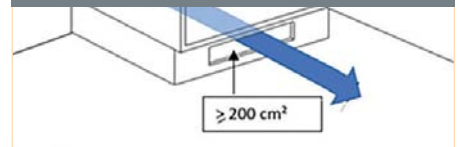
SCHRITT 1

Erstelle einen Ausschnitt in der Möbelrückwand.



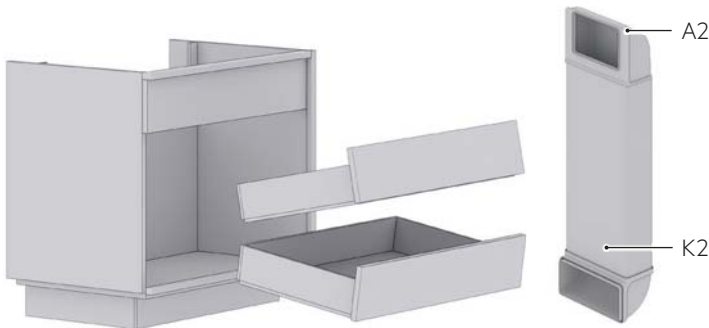
! Abstand zwischen Möbelrückwand und Küchenwand min. 115 mm.

! Wenn der Sockel vollständig geschlossen ist, ist eine Entlüftungsöffnung in der Sockelblende (Gesamt-Öffnungsquerschnitt min. 200 cm²) notwendig.



SCHRITT 2

Entferne die Schubladen.



Montiere die Teile zusammen und sichere die Verbindungen zwischen allen Teilen mit dem Klebeband.



! Passe die Länge des Flachkanals (S5) entsprechend der Tiefe des Schrankes an. Das gleiche gilt für den Flachkanal (K2) je nach Höhe des Schrankes.

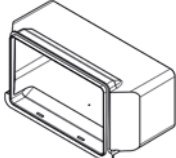
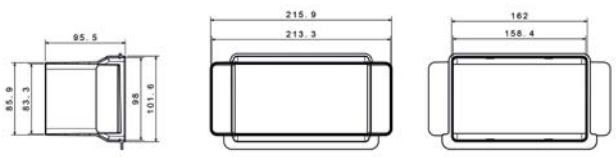
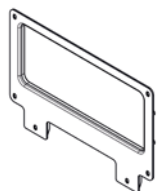
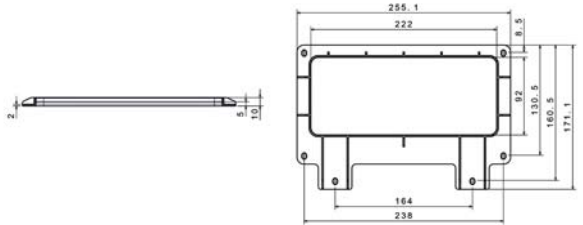
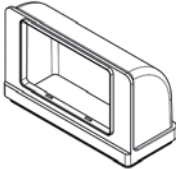
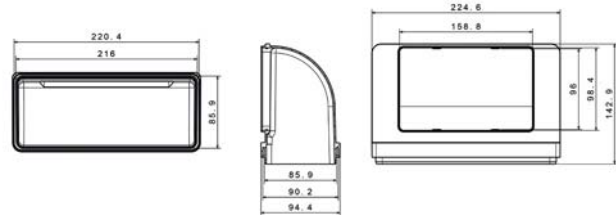
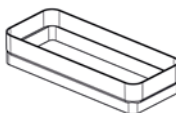
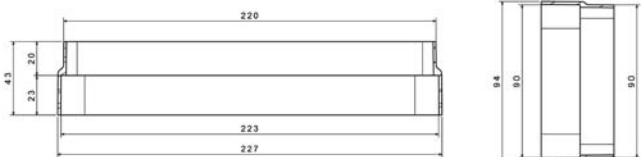
! Wenn der Schrank nicht von der Wand weggezogen werden kann, montiere die obere Luftführung direkt an das Kochfeld, bevor du das Kochfeld in den Ausschnitt der Arbeitsplatte einsetzt.

SCHRITT 4

Montiere die Luftführung hinter der Möbelrückwand.



MASSZEICHNUNGEN LUFTFÜHRUNGSKOMPONENTEN

Lieferumfang	Typ	Beschreibung	Zubehör Masszeichnungen
A1		Luftkanaladapter 	
A2		Adapter Möbelrückwand 	
A3		Rundbogen 	
A4		Naber Adapter 	

PFLEGE

WASSERTANK – LEICHT ZU ENTLLEEREN

Unter der Haube befindet sich ein Wassertank. Er fängt das bei jedem Kochvorgang entstehende Kondenswasser auf. Stelle vor dem Öffnen des Wassertanks einen Behälter oder ein Tablett darunter, um Wasser aufzufangen. Um den Wassertank zu öffnen, schiebe die Riegel nach außen und öffne sie nacheinander.

