



### AEG CombiQuick Backofen mit integrierter Mikrowelle

Der CombiQuick Backofen ist der schnellere Weg zu köstlichen Gerichten. Er kombiniert das Garen mit Heißluft mit der Geschwindigkeit einer Mikrowelle, um dir optimale Ergebnisse und Texturen eines herkömmlichen Backofens auf kompaktem Raum zu bieten – für besten Geschmack in kürzester Zeit.

## Produktvorteile & Ausstattung

### AEG Mikrowellen-Grill-Kombination: Schnelles Garen mit knusprigen Ergebnissen

Die AEG Mikrowellen-Grill-Kombination vereint die Leistung eines Grills und die Effizienz einer Mikrowelle. Schmelze Mozzarella auf Toast oder karamellisiere eine Crème brûlée in der Mikrowelle. Vielseitiges Kochen, gekonnt umgesetzt.



### SmartKitchen: Funktional. Vernetzt

Steuere mit der AEG App deinen Backofen von Überall aus und erhalte eine Vielzahl von Rezepten und Inspirationen direkt auf dein Smartphone oder Tablet.

### Schnellaufheizung: Beschleunigt das Vorheizen

Lass dich vom Aufheizen nicht aufhalten: die Schnellaufheizung ermöglicht es dir den Ofenraum zügig auf die gewünschte Temperatur zu bringen, wenn es einmal schnell gehen muss. Oder schalte die Schnellaufheizung ab zum energieschonenden Aufheizen.



### Premium Drehwähler: Bedienkomfort mit Berührungssensor

Keine weiteren Knöpfe, kein überladenes Bedienfeld. Auf dem großen Farbdisplay führt dich der Drehwähler intuitiv und schnell durch das Einstellungs Menü. Steuere den Kochassistenten für perfekte Garergebnisse oder führe bequem Software-Updates durch über das WLAN-Netzwerk.

### Heißluftsystem: Gleichmäßige Wärmeverteilung im gesamten Garraum

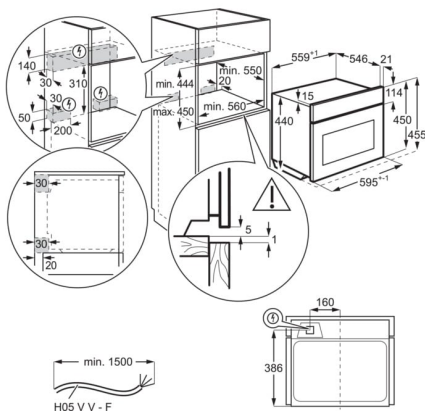
Das Heißluftsystem SurroundCook mit Ringheizkörper verteilt die Hitze besonders gleichmäßig im Garraum. Backe auf bis zu drei Ebenen gleichzeitig und erhalte perfekt gegarte Ofengerichte auf jeder Ebene.

- CombiQuick Backofen mit integrierter Mikrowelle
- WLAN-fähiger Backofen, steuerbar über die AEG App
- Premium-Drehwähler mit Berührungssensor
- Elektronikuhr mit Timerfunktionen
- Elektronische Temperaturregelung
- Temperaturbereich von 30°C - 230°C
- Temperaturvorschlag
- Kochassistent
- Restwärmeanzeige und -nutzung
- Automatische Abschaltung für Backofen
- Türkontaktschalter für Licht
- Glatte Innenwände aus Longclean-Emaille
- Einhängegitter mit Einschubhilfe
- Türverglasung: SafeToTouch Plus
- Grillheizstab
- Kindersicherung
- Kühlgebläse
- Schnellaufheizung zuschaltbar
- Zubehör: , 1 emailliertes Backblech, 1 Fettpfanne, 1 Glasplatte, 1 Kombirost
- Garraumbeleuchtung 25 W Halogen
- Automatische Ventilatorabschaltung bei Türöffnung
- 25 Sprachen
- Demo-Mode
- Zeitverlängerung
- 43 Liter Garraum

**Technische Daten**

Bauart	Einbaubackofen	EAN-Nummer	7332543773978
Gerätetyp	CombiQuick Backofen mit integrierter Mikrowelle	Volt	220-240
Reinigung	Keine	Absicherung (A)	16
Bedienung	Premium-Drehwähler mit Berührungssensor und TFT-Farbdisplay	Bruttogewicht (kg)	40.5
Einbaumaße HxBxT (mm)	450x560x550	Nettogewicht (kg)	39.1
Temperaturbereich	30°C - 230°C	Beleuchtungsart	1, oben Halogen
Nettovolumen Backraum (L)	43	Beleuchtung (Watt)	25
Farbe	Schwarz	Anschlusskabel	ja
Gerätemaße HxBxT (mm)	455x595x567	Netzstecker	Schuko-Stecker
Beheizungsarten	Überbacken, Unterhitze, Brotbackstufe, Feuchte Ober-/Unterhitze, Ober-/Unterhitze + Mikrowelle, Auftauen, Gärstufe, Dörren, Grillstufe + Mikrowelle, Grillstufe 1, Warmhalten, Mikrowelle, Mikrowelle max., Teller wärmen, Einkochen, Niedertemperaturgaren, Heißluft mit Ringheizkörper, Heißluft + Mikrowelle, Heißluftgrillen, Heißluftgrillen + Mikrowelle	Kabellänge (m)	1.5
		Product Partner Code	KR Open
Anschlusswert (Watt)	3000		
Leistung Grill (Watt)	1900		
PNC	944 066 843		

PSGBOV180DE0000H



PSGBOV180DE0000J

