

Größere Gerichte leicht kochen

Dies ist ein Induktionskochfeld mit einem leistungsstarken integrierten Dunstabzug für mehr Flexibilität bei der Küchenplanung. Außerdem verfügt es über eine JoinZone-Funktion, mit der sich 2 Kochzonen zu einer einzigen kombinieren lassen – für größeres Kochgeschirr wie Planchas.

Produktvorteile & Ausstattung

JoinZone kombiniert problemlos 2 Kochzonen

JoinZone verbindet 2 Kochzonen, um eine größere Kochfläche mit automatischer Leistungsanpassung für optimale Kochleistung zu erzeugen.

4 individuelle Zonenregler für mehr Freiheit beim Kochen

Mit 4 individuellen Zonenreglern lassen sich 4 verschiedene Kochzonen individuell steuern. Für jedes Gerät lässt sich ein eigener Timer einstellen. Außerdem sind weitere Funktionen wie die Power-Boost-Funktion, Active Touch, Kindersicherung und hob2Hood verfügbar.

Der Fettfilter ist leicht zu reinigen und sorgt für saubere Küchenluft

Der Fettfilter hilft, Fett aus Ihrer Küchenluft zu entfernen. Ein Fettfilter wird verwendet, wenn das Gerät im Abluftmodus installiert ist. Der Fettfilter ist leicht zu entfernen und kann in der Spülmaschine gereinigt werden.

Leichteres Kochen mit Hob2Hood®

Die Funktion Hob2Hood® bedeutet, dass sich das Kochfeld automatisch einschaltet und die Dunstabzugshaube entsprechend Ihren Kochaktivitäten reguliert. So bleibt Ihre Küche frisch und die Hände bleiben zum Kochen frei.

Schnelles Erhitzen mit PowerBoost

Wer will schon auf das Erhitzen warten? Jetzt können Sie die PowerBoost-Funktion einfach immer dann nutzen, wenn Sie etwas auf Ihrem Kochfeld intensiv und kurz erhitzen möchten.

- ComboHob: 2 in 1 Kochfeld-Dunstabzug-Kombination, Umluftversion

- AUSSTATTUNG KOCHFELD

- Auto-Funktion

- Elektronische Regelung

- OptiHeat Control - 3-stufige Restwärmeanzeige

- Elektronische Anzeigen für alle 4 Kochzonen

- Direct-Control Kochzonen-Ansteuerung

- Automatische Topferkennung

- Bridge-Funktion, links

- Power-Funktion für jede Kochzone

- Pause-Funktion

- Kurzzeitwecker

- Öko-Timer

- Timer für alle Kochzonen

- OffSound Control

- Kindersicherung

- Verriegelungsfunktion

- Leistungsabhängige Abschaltautomatik

- Funktion Lüften

- Sicherheits-Hauptschalter

- 4 Induktions-Kochzonen

- Glasfarbe Schwarz

- Einbau: OptiFit Frame - Edelstahlrahmen

- AUSSTATTUNG DUNSTABZUG

- Inverter Motor

- Direct-Control Ansteuerung

- 3 Leistungsstufen + 1 Intensivstufen

- Umluftbetrieb

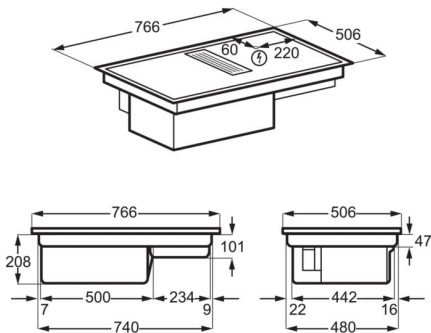
- Optische Sättigungsanzeige - Fettfilter

- 2-in-1-Filter – Kombination Aktivkohle- und Fettfilter zur Beseitigung von Gerüchen und Fette; spülmaschinengeeignet

Technische Daten

PNC	949 595 756	Luftstrom bei max. Leistung im Umluftbetrieb in m ³ /h	465
EPREL Registrierungscode	1819771	Luftstrom bei Intensivstufe im Umluftbetrieb in m ³ /h	575
EAN-Nummer	7333394031514	Geräuschpegel bei min. Leistung im Umluftbetrieb in dB(A)	52
Jährlicher Energieverbrauch (kWh/Jahr)	30.9	Geräuschpegel bei max. Leistung im Umluftbetrieb in dB(A)	67
Energieeffizienzklasse	A+ (Spektrum A+++ bis D)	Leistungsaufnahme im Aus-Zustand (W)	0.49
Fluiddynamische Effizienzklasse	A	Art des Kochfeldes	Induktions-Kochzonen
Fluiddynamische Effizienz	33.1	Farbe	Schwarz
Klasse für Fettabscheidegrad	B	Rahmenfarbe	Edelstahl
Fettabscheidegrad (%)	85.1	Kochzone vorne links (kW / Ø cm)	2300/3200W/210mm
Luftstrom bei min. Leistung im Abluftbetrieb in m ³ /h	260	Kochzone hinten links (kW / Ø cm)	2300/3200W/210mm
Luftstrom bei max. Leistung im Abluftbetrieb in m ³ /h	500	Kochzone vorne rechts (kW / Ø cm)	1400/2500W/145mm
Luftstrom bei Intensivstufe im Abluftbetrieb in m ³ /h	630	Kochzone hinten rechts (kW / Ø cm)	1800/2800W/180mm
Geräuschpegel bei min. Leistung im Abluftbetrieb in dB(A)	48	Einbauhöhe (mm)	212
Geräuschpegel bei max. Leistung im Abluftbetrieb in dB(A)	64	Gerätebreite (mm)	766
Geräuschpegel bei Intensivstufe im Abluftbetrieb in dB(A)	69	Gerätetiefe (mm)	506
Luftstrom bei min. Leistung im Umluftbetrieb in m ³ /h	250	Ausschnittmaß Breite (mm)	750
		Ausschnittmaß Tiefe (mm)	490
		Kabellänge (m)	1.5
		Anschlusswert (Watt)	7350
		Volt	220-240V/400V2N
		Bruttogewicht (kg)	24.22

PSGBHH220DE00009



PSGBHO230DE00001

