

**AEG 8000 FlexiBridge® XT Induktionskochfelder mit integriertem Abzug**  
Induktionskochfelder der Serie 8000 mit FlexiBridge® XT ermöglichen dir eine absolut flexible Gestaltung - von der Küchenplanung hin zur Nutzung des Kochfelds. Dank des integrierten Dunstabzugs musst du keinen separaten Abzug einplanen und Dampf und Gerüche werden genau da entfernt wo sie entstehen.

## Produktvorteile & Ausstattung



### Induktionskochfeld mit integriertem Dunstabzug: Für mehr Freiheit in der Küchenplanung

Die Kombination aus einem Induktionskochfeld und einem leistungsstarken integrierten Dunstabzug verschafft dir maximale Freiheit bei der Gestaltung deiner Küche – ohne Kompromisse. Realisiere mit diesem Kochfeld deine höchsten Design-Ansprüche an deine Traumküche.



### Double FlexiBridge-Funktion: Verbindet bis zu 4 Kochzonen pro Seite

Nutze dein Kochfeld ganz nach deinen Anforderungen mit der Double FlexiBridge-Funktion. Diese verbindet bis zu vier Kochzonen zu einer, sodass auch großes und längliches Kochgeschirr, wie Bräter oder Planchas, optimal erhitzt wird – und dass auf beiden Seiten des Kochfelds.



### Lüften-Funktion: Reinigt die Raumluft nach dem Kochen von Gerüchen

Die Lüften-Funktion frischt deine Küchenluft nach dem Kochen leise und effektiv auf. Ohne störende Lüftungsgeräusche werden Dampf und Gerüche entfernt, so dass du und deine Gäste jede Mahlzeit unbeschwert genießen könnt.

- EcoLine - Unsere energieeffizientesten Geräte
- Made in Germany
- FlexiBridge® XT: 2 in 1 Kochfeld-Dunstabzug-Kombination, Abluftversion
- WLAN-fähiges Kochfeld, steuerbar über die AEG App
- Auto-Funktion
- Elektronische Regelung
- OptiHeat Control - 3-stufige Restwärmeanzeige
- Elektronische Anzeigen für alle 4 Kochzonen
- 4 Induktions-Kochzonen
- Direct-Control Kochzonen-Ansteuerung
- Power-Funktion für jede Kochzone
- PowerSlide-Funktion
- Kurzzeitwecker
- Öko-Timer
- Timer für alle Kochzonen
- OffSound Control
- Kindersicherung
- Verriegelungsfunktion
- Leistungsabhängige Abschaltautomatik
- Funktion Lüften
- Glasfarbe Schwarz
- Facettenschliff 2-seitig
- Inverter Motor
- 3 Leistungsstufen + 1 Intensivstufen
- Fettfilter aus Aluminium- leicht zu entfernen und spülmaschinengeeignet
- Optische Sättigungsanzeige - Fettfilter

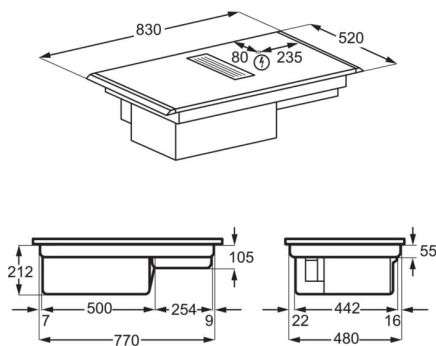
### Metall-Fettfilter: Hocheffiziente Aufnahme von Fettstoffen aus dem Kochdunst

So einfach kann Gerätepflege sein: Der Fettfilter lässt sich mit ein paar Handgriffen herausnehmen und ganz einfach in der Spülmaschine reinigen. Schon bindet er wieder Fettpartikel und sorgt für frische, saubere Luft beim Kochen.

## Technische Daten

Bauart	ComboHob: 2 in 1 Kochfeld-Dunstabzug-Kombination	Luftstrom bei Intensivstufe im Abluftbetrieb in m <sup>3</sup> /h	630
Art des Kochfeldes	Induktions-Kochzonen	Geräuschpegel bei min. Leistung im Abluftbetrieb in dB(A)	49
Gerätebreite (mm)	830	Geräuschpegel bei max. Leistung im Abluftbetrieb in dB(A)	64
Anzahl Kochzonen	4	Geräuschpegel bei Intensivstufe im Abluftbetrieb in dB(A)	70
Bedienungsart	Touch on glass	Luftstrom bei min. Leistung im Umluftbetrieb in m <sup>3</sup> /h	250
Luftstrom bei max. Leistung im Abluftbetrieb in m <sup>3</sup> /h	500	Luftstrom bei Intensivstufe im Umluftbetrieb in m <sup>3</sup> /h	585
Luftstrom bei max. Leistung im Umluftbetrieb in m <sup>3</sup> /h	465	Geräuschpegel bei min. Leistung im Umluftbetrieb in dB(A)	54
Einbau-Maße	212x780x490	Geräuschpegel bei max. Leistung im Umluftbetrieb in dB(A)	70
PNC	949 598 145	Leistungsaufnahme im Aus-Zustand (W)	0.49
EAN-Nummer	7333394026817	Farbe	Schwarz
Umluftbetrieb	nein	Rahmenfarbe	Matt Black
Abluftbetrieb	ja	Kochzone vorne links (kW / Ø cm)	2300/3200W/220mm
Jährlicher Energieverbrauch (kWh/Jahr)	28.8	Kochzone hinten links (kW / Ø cm)	2300/3200W/220mm
Energieeffizienzklasse	A+ (Spektrum A+++ bis D)	Kochzone vorne rechts (kW / Ø cm)	2300/3200W/220mm
Fluiddynamische Effizienzklasse	A	Kochzone hinten rechts (kW / Ø cm)	2300/3200W/220mm
Fluiddynamische Effizienz	32.4	Einbauhöhe (mm)	212
Klasse für Fettabscheidegrad	B	Gerätetiefe (mm)	520
Fettabscheidegrad (%)	85.1		
Luftstrom bei min. Leistung im Abluftbetrieb in m <sup>3</sup> /h	270		

PSGBHH230DE0000D



PSGBHO230DE0000K

