

AEG 8000 Bridge XT Induktionskochfelder mit integriertem Abzug

Induktionskochfelder der Serie 8000 mit Bridge® XT kombinieren ein Induktionskochfeld mit einem leistungsstarken Dunstabzug. Damit bist du völlig frei in der Gestaltung deiner Küche, ohne einen separaten Dunstabzug einplanen zu müssen. Dampf und Gerüche werden genau dort entfernt, wo sie entstehen.

Produktvorteile & Ausstattung



Induktionskochfeld mit integriertem Dunstabzug: Für mehr Freiheit in der Küchenplanung

Die Kombination aus einem Induktionskochfeld und einem leistungsstarken integrierten Dunstabzug verschafft dir maximale Freiheit bei der Gestaltung deiner Küche – ohne Kompromisse. Realisiere mit diesem Kochfeld deine höchsten Design-Ansprüche an deine Traumküche.



SaphirMatt-Oberfläche: Elegantes Design. Überragender Schutz vor Kratzern.

Die einzigartige Oberflächentextur des SaphirMatt-Keramikglases lässt dein Kochfeld länger neu aussehen. Die elegante schwarze, matte Oberfläche bietet einen herausragenden Schutz vor Kratzern verglichen mit AEG Standard-Glaskeramikfeldern und ist resistent gegen Fingerabdrücke und Flecken.



Lüften-Funktion: Reinigt die Raumluft nach dem Kochen von Gerüchen

Die Lüften-Funktion frischt deine Küchenluft nach dem Kochen leise und effektiv auf. Ohne störende Lüftungsgeräusche werden Dampf und Gerüche entfernt, so dass du und deine Gäste jede Mahlzeit unbeschwert genießen könnt.

2-in-1-Filter: Leicht zu entnehmen. Leicht zu reinigen

Durch die Kombination aus Aktivkohle- und Fettfilter entfernt der 2-in-1-Filter nicht nur effektiv Fette und Gerüche, er lässt sich auch ganz einfach warten. Dazu wird der Kombifilter einfach herausgenommen, in der Spülmaschine gereinigt und im Backofen regeneriert.

Auto-Funktion: Passt den Dunstabzug automatisch dem Kochvorgang an

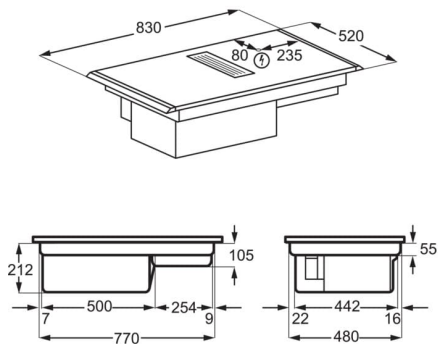
Dank Auto-Funktion kannst du dich auf das Wesentliche konzentrieren - das Kochen. Nach Aktivierung übernimmt das Kochfeld die Steuerung des Dunstabzugs und schaltet ihn ein oder passt die Intensität automatisch an deine Kochaktivitäten an - deine Küchenluft bleibt frisch und du hast die Hände frei.

- EcoLine - Unsere energieeffizientesten Geräte
- Made in Germany
- Bridge XT: 2 in 1 Kochfeld-Dunstabzug-Kombination, Umluftversion
- SaphirMatt-Keramikglas
- Auto-Funktion
- Elektronische Regelung
- OptiHeat Control - 3-stufige Restwärmeanzeige
- Elektronische Anzeigen für alle 4 Kochzonen
- 4 Induktions-Kochzonen
- Direct-Control Kochzonen-Ansteuerung
- Power-Funktion für jede Kochzone
- Kurzzeitwecker
- Öko-Timer
- Timer für alle Kochzonen
- OffSound Control
- Kindersicherung
- Verriegelungsfunktion
- Leistungsabhängige Abschaltautomatik
- Funktion Lüften
- Inverter Motor
- 3 Leistungsstufen + 1 Intensivstufen
- Optische Sättigungsanzeige - Fettfilter
- 2-in-1-Filter – Kombination Aktivkohle- und Fettfilter zur Beseitigung von Gerüchen und Fette; spülmaschinengeeignet
- Glasfarbe Matt Black
- Facettenschliff 2-seitig

Technische Daten

Bauart	ComboHob: 2 in 1 Kochfeld-Dunstabzug-Kombination	Luftstrom bei Intensivstufe im Abluftbetrieb in m ³ /h	630
Art des Kochfeldes	Induktions-Kochzonen	Geräuschpegel bei min. Leistung im Abluftbetrieb in dB(A)	49
Gerätebreite (mm)	830	Geräuschpegel bei max. Leistung im Abluftbetrieb in dB(A)	64
Anzahl Kochzonen	4	Geräuschpegel bei Intensivstufe im Abluftbetrieb in dB(A)	70
Bedienungsart	Touch on glass	Luftstrom bei min. Leistung im Umluftbetrieb in m ³ /h	250
Luftstrom bei max. Leistung im Abluftbetrieb in m ³ /h	500	Luftstrom bei Intensivstufe im Umluftbetrieb in m ³ /h	585
Luftstrom bei max. Leistung im Umluftbetrieb in m ³ /h	465	Geräuschpegel bei min. Leistung im Umluftbetrieb in dB(A)	54
Einbau-Maße	212x780x490	Geräuschpegel bei max. Leistung im Umluftbetrieb in dB(A)	70
PNC	949 598 148	Leistungsaufnahme im Aus-Zustand (W)	0.49
EAN-Nummer	7333394026848	Farbe	Matt Black
Umluftbetrieb	ja	Rahmenfarbe	Matt Black
Abluftbetrieb	nein	Kochzone vorne links (kW / Ø cm)	2300/3200W/210mm
Jährlicher Energieverbrauch (kWh/Jahr)	28.8	Kochzone hinten links (kW / Ø cm)	2300/3200W/210mm
Energieeffizienzklasse	A+ (Spektrum A+++ bis D)	Kochzone vorne rechts (kW / Ø cm)	2300/3200W/210mm
Fluiddynamische Effizienzklasse	A	Kochzone hinten rechts (kW / Ø cm)	2300/3200W/210mm
Fluiddynamische Effizienz	32.4	Einbauhöhe (mm)	212
Klasse für Fettabscheidegrad	B	Gerätetiefe (mm)	520
Fettabscheidegrad (%)	85.1		
Luftstrom bei min. Leistung im Abluftbetrieb in m ³ /h	270		

PSGBHH230DE0000D



PSGBHO230DE0000K

