



AEG Backöfen der Serie 8000 mit AssistedCooking

Die 8000 Backöfen mit Kochassistenten haben eine integrierte Gerichtsauswahl, die es dir ermöglicht Gerichte mühelos zuzubereiten. Zudem bestimmt der Kerntemperatursensor während des Backvorgangs die Kerntemperatur deiner Speise – für Kochergebnisse auf den Punkt genau.

Produktvorteile & Ausstattung

AssistedCooking: Perfekte Garergebnisse – ganz automatisch

Mit AssistedCooking bekommst du jedes Mal mühelos und einfach die perfekten Kochergebnisse. Wähle über das Ofendisplay aus einer Vielzahl von Gerichten deine Wunschspeise aus und der integrierte Kochassistent schlägt dir die optimalen Einstellungen vor, für ein perfektes Garergebnis.



- Made in Germany
- AssistedCooking Backofen mit Pyrolyse
- WLAN-fähiger Backofen, steuerbar über die AEG App
- Pyrolytische Selbstreinigung, 3-stufig
- SoftClosing
- MaxiKlasse™ - Extra großer Garraum (71 Liter)
- Premium-Drehwähler mit Berührungssensor
- Großes TFT-Farbdisplay (175x35mm)
- Elektronikuhr mit Timerfunktionen
- Elektronische Temperaturregelung
- Temperaturbereich von 30°C - 300°C
- Kerntemperatursensor
- Temperaturvorschlag
- Kochassistent
- Set & Go – Vorprogrammierung
- FinishAssist - schließt den Garvorgang mit erweiternden Optionen ab
- Info Felder und Kurzbeschreibungen von Funktionen
- Restwärmeanzeige und -nutzung
- Automatische Abschaltung für Backofen
- Leichtreinigungstür und -ausstattung
- Glatte Innenwände aus Longclean-Emaille
- Einhängegitter mit Einschubhilfe
- Türverglasung: SafeToTouch Top
- Grillheizstab
- Kindersicherung
- Kühlgebläse
- Schnellaufheizung zuschaltbar
- Zubehör: , 1 emailliertes Backblech, 1 Fettpfanne, 1 Kombirost
- Garraumbeleuchtung 65 W Halogen
- Automatische Ventilatorabschaltung bei Türöffnung



SmartKitchen: Funktional. Vernetzt

Steuere mit der AEG App deinen Backofen von Überall aus und erhalte eine Vielzahl von Rezepten und Inspirationen direkt auf dein Smartphone oder Tablet.

Kerntemperatursensor: Punktgenaues Garen

Mit dem Kerntemperatursensor erreichst du immer den richtigen Garpunkt. Der Sensor überwacht die Kerntemperatur im Inneren des Gerichts. Sobald die voreingestellte Temperatur erreicht ist, schaltet sich dein Ofen ab. So garst du dein Steak mühelos und auf den Punkt genau Medium, Rare oder Well-Done.



Premium Drehwähler: Bedienkomfort mit Berührungssensor

Keine weiteren Knöpfe, kein überladenes Bedienfeld. Auf dem großen Farbdisplay führt dich der Drehwähler intuitiv und schnell durch das Einstellungs Menü. Steuere den Kochassistenten für perfekte Garergebnisse oder führe bequem Software-Updates durch über das WLAN-Netzwerk.

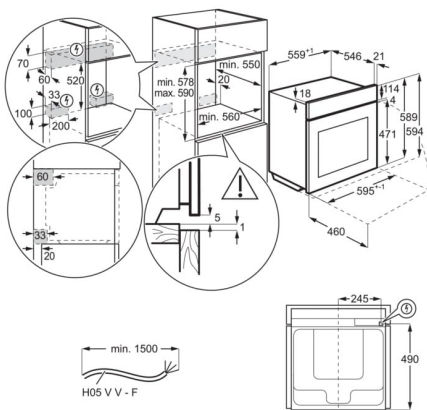
Pyrolyse: Selbstreinigung des Backofens. Spart Zeit und Reinigungsmittel

Mit Aktivierung der Pyrolyse-Selbstreinigungsfunktion werden Schmutz, Fett und Essensreste im Ofen in Asche umgewandelt. Anschließend kannst du diese mühelos mit einem feuchten Tuch auswischen.

Technische Daten

Bauart	Einbaubackofen	Bruttogewicht (kg)	36.5
Gerätetyp	AssistedCooking	Nettogewicht (kg)	35.5
Energieeffizienzklasse	A++(Spektrum A+++ bis D)	Energieverbrauch konventionell (kWh)	1.09
Reinigung	Pyrolytische Selbstreinigung	Energieverbrauch Umluft/Heißluft (kWh)	0.52
Bedienung	Premium-Drehwähler mit Berührungssensor und TFT-Farbdisplay	Beleuchtungsart	2, seitlich Halogen, oben Halogen
Einbaumaße HxBxT (mm)	590x560x550	Beleuchtung (Watt)	65
Temperaturbereich	30°C - 300°C	Anschlusskabel	ja
Nettovolumen Backraum (L)	71	Netzstecker	Schuko-Stecker
Farbe	Schwarz	Kabellänge (m)	1.5
Gerätemaße HxBxT (mm)	594x595x567	UVP	1781.00
Beheizungsarten	Überbacken, Unterhitze, Brotbackstufe, Ober-/Unterhitze, Auftauen, Gärstufe, Dörren, Tiefkühlgerichte, Grillstufe 1, Warmhalten, Feuchte Umluft, Pizzastufe, Teller wärmen, Einkochen, Niedertemperaturgaren, Heißluft mit Ringheizkörper, Heißluftgrillen		
Anschlusswert (Watt)	3500		
Leistung Grill (Watt)	2300		
PNC	944 188 835		
EAN-Nummer	7333394034904		
Volt	230		
Absicherung (A)	16		

PSGBOV180DE0000F



PSGBOV180DE0000G

