



Mehrzonens-Kochfeld: Optimierte Kochoptionen für verschiedenes Kochgeschirr

Dieses Kochfeld bietet eine Vielzahl von Optionen zum Kochen: Zwei reguläre Kochzonen, eine Dreikreis-Kochzone und eine ovale Mehrzweckkochzone.

Produktvorteile & Ausstattung

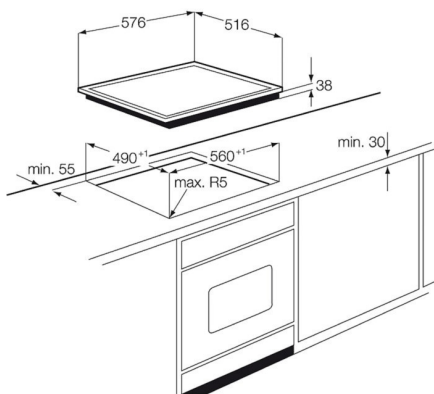
Seitlich angeordnete Restwärmeanzeigen

- Made in Germany
- Herdgebundenes Kochfeld, kombinierbar mit einem Einbauherd
- Schnellaufglühende Kochzonen
- 4 Strahlungsbeheizte Kochzonen
- Keine Stufen Regulierung der Kochstellen
- OptiFit Frame - Edelstahlrahmen
- Ansteuerung Kochzonen über den Einbauherd
- Ansteuerung Zusatzfunktionen über Touch Control-Berührungssensor
- Restwärmeanzeige für 4 Kochzonen
- OptiFix: einfaches Installationskonzept
- Glasfarbe Schwarz
- Kombinierbar mit allen AEG-Einbauherden

Technische Daten

Installation	Herdgebundenes Kochfeld	Kochzone vorne rechts, Leistung und Durchmesser	1,2 kW / 14,5 cm
Art des Kochfeldes	Strahlungsbeheizte Kochzonen	Kochzone hinten rechts, Leistung und Durchmesser	1,5 (2,4) kW / 17x26,5 cm
Gerätebreite (cm)	60	Volt	220-240
Einbau	aufliiegend	Product Partner Code	All Open
Bedienungsart	Energierегler		
Anschlusswert (Watt)	7100		
Anschlusswert (Watt)	0		
Rahmenart	OptiFit Frame Edelstahlrahmen		
Einbau-Maße	38x560x490		
Anzahl Kochzonen	4		
Farbe	Schwarz		
PNC	949 595 066		
EAN-Nummer	7332543108602		
Gerätebreite (mm)	576		
Gerätetiefe (mm)	516		
Ausschnittmaß Breite (mm)	560		
Ausschnittmaß Tiefe (mm)	490		
Sonderzubehör, nicht im Lieferumfang	Nein		
Kabellänge (m)	0		
Kochzone vorne links, Leistung und Durchmesser	0,8/1,6/2,3 kW / 12/17,5/21 cm		
Kochzone hinten links, Leistung und Durchmesser	1,2 kW / 14,5 cm		

PSGBHO090D000043



PSGBHO230DE0000H

