



AEG CombiQuick Backofen mit integrierter Mikrowelle

Der CombiQuick Backofen ist der schnellere Weg zu köstlichen Gerichten. Er kombiniert das Garen mit Heißluft mit der Geschwindigkeit einer Mikrowelle, um dir optimale Ergebnisse und Texturen eines herkömmlichen Backofens auf kompaktem Raum zu bieten – für besten Geschmack in kürzester Zeit.

Produktvorteile & Ausstattung

AEG Mikrowellen-Grill-Kombination: Schnelles Garen mit knusprigen Ergebnissen

Die AEG Mikrowellen-Grill-Kombination vereint die Leistung eines Grills und die Effizienz einer Mikrowelle. Schmelze Mozzarella auf Toast oder karamellisiere eine Crème brûlée in der Mikrowelle. Vielseitiges Kochen, gekonnt umgesetzt.



Schnellaufheizung: Beschleunigt das Vorheizen

Lass dich vom Aufheizen nicht aufhalten: die Schnellaufheizung ermöglicht es dir den Ofenraum zügig auf die gewünschte Temperatur zu bringen, wenn es einmal schnell gehen muss. Oder schalte die Schnellaufheizung ab zum energieschonenden Aufheizen.

LED Display mit Touchbedienung

Erlebe eine neue Art der Backofen-Steuerung mit dem LED-Display mit Touchbedienung. Die übersichtliche Benutzeroberfläche ermöglicht eine intuitive Bedienung und dynamische Anpassung von Garzeit, Temperatur und anderer Funktionen.



- CombiQuick Backofen mit integrierter Mikrowelle
- Versenkknebel
- LED Display mit Touchbedienung
- 45 Automatikprogramme
- Elektronikuhr mit Timerfunktionen
- Elektronische Temperaturregelung
- Temperaturbereich von 30°C - 230°C
- Temperaturvorschlag
- Restwärmeanzeige und -nutzung
- Automatische Abschaltung für Backofen
- Türkontaktschalter für Licht
- Glatte Innenwände aus Longclean-Emaille
- Einhängegitter mit Einschubhilfe
- Türverglasung: SafeToTouch Plus
- Antifinger Edelstahl-Beschichtung
- Grillheizstab
- Kindersicherung
- Kühlgebläse
- Schnellaufheizung zuschaltbar
- Zubehör: , 1 emailliertes Backblech, 1 Glasplatte, 1 Kombirost
- Garraumbeleuchtung 25 W Halogen
- Automatische Ventilatorabschaltung bei Türöffnung
- Demo-Mode
- 43 Liter Garraum

Heißluftsystem: Gleichmäßige Wärmeverteilung im gesamten Garraum

Das Heißluftsystem SurroundCook mit Ringheizkörper verteilt die Hitze besonders gleichmäßig im Garraum. Backe auf bis zu drei Ebenen gleichzeitig und erhalte perfekt gegarte Ofengerichte auf jeder Ebene.

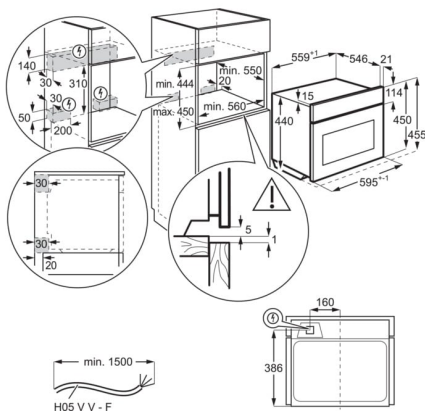
Schneller toasten und knusprig backen durch hocheffizienten Grill

Dieser hocheffiziente Grill benötigt weniger Zeit als herkömmliche Backöfen. Er toastet, macht die Gerichte knusprig und bräunt sie, und zwar mit Präzision.

Technische Daten

Bauart	Einbaubackofen	Nettogewicht (kg)	41.4
Gerätetyp	CombiQuick Backofen mit integrierter Mikrowelle	Beleuchtungsart	1, oben Halogen
Reinigung	Keine	Beleuchtung (Watt)	25
Bedienung	Versenkknebel	Anschlusskabel	ja
Einbaumaße HxBxT (mm)	450x560x550	Netzstecker	Schuko-Stecker
Temperaturbereich	30°C - 230°C	Kabellänge (m)	1.5
Nettovolumen Backraum (L)	43	Product Partner Code	K - Customer Specific KRT
Farbe	Edelstahl mit Antifingerprint		
Gerätemaße HxBxT (mm)	455x595x567		
Beheizungsarten	Unterhitze, Ober-/Unterhitze + Mikrowelle, Ober-/Unterhitze, Auftauen, Tiefkühlgerichte, Grillstufe + Mikrowelle, Grillstufe 1, Mikrowelle, Pizzastufe, Aufwärmen, Heißluft mit Ringheizkörper, Heißluft + Mikrowelle, Heißluftgrillen, Heißluftgrillen + Mikrowelle		
Anschlusswert (Watt)	3000		
Leistung Grill (Watt)	1900		
PNC	944 066 916		
EAN-Nummer	7332543808755		
Volt	220-240		
Absicherung (A)	16		
Bruttogewicht (kg)	42.9		

PSGBOV180DE0000H



PSGBOV180DE0000J

