



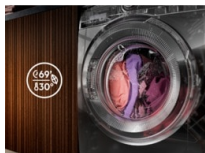
AEG Waschmaschinen der Serie 7000 mit ProSteam-Technologie
Dampfen statt Waschen ist eine der besten Methoden, um Kleidung aufzufrischen, die noch nicht gewaschen werden muss. Die 7000 ProSteam®-Waschmaschinen verwenden Dampf, um Gerüche und Falten in nur 25 Min. aus Ihrer Kleidung zu entfernen. Dies schont das Gewebe und verbraucht nur 2 L Wasser.

Produktvorteile & Ausstattung



ProSteam Dampf-Programm: Auffrischen statt Waschen. Frische Kleidung in nur 25 Minuten.
Mit dem Dampf-Programm erhalten Sie das Frisch-Gewaschen-Gefühl in 25 Min. Gerüche werden neutralisiert und vorhandene Falten reduziert. Das spart Ihnen und der Umwelt die Zeit & Energie eines vollständigen Waschgangs und benötigt dabei nur 2 L Wasser.

Für einen zusätzlichen Frische-Effekt wie



MixLoad-Programm: Kein Vorsortieren. Kein Aufwand. Fertig in 69 Minuten.
Das MixLoad 69 Min.-Programm ist das schnelle und energiesparende Programm für Mischbeladungen aus Baumwolle und Synthetik. Es liefert herausragende Waschergebnisse in 69 Minuten bei nur 30 °C. Für optimale Pflege Ihrer Textilien, ganz ohne Vorsortieren.



ProSense® Mengenautomatik: Spart bis zu 40 % Zeit, Wasser und Energie*
Die Sensoren der ProSense® Mengenautomatik ermitteln automatisch die Wäschemenge für einen maßgeschneiderten Waschzyklus. Zeit-, Wasser- und Energieverbrauch werden um bis zu 40 %* gesenkt. So erhält Ihre Wäsche exakt die richtige Pflege bei jedem Waschvorgang.

ProTex ÖKO-Schontrommel: Behutsamer Umgang mit Ihren Textilien
Die ProTex ÖKO-Schontrommel verfügt über eine besondere Kissenstruktur mit sanft abgerundeten Öffnungen und Mitnahmerippen. Ihre Textilien gleiten behutsam wie auf einem dünnen Wasserfilm und werden auf diese Weise schonend und energieeffizient bei einem reduziertem Geräuschpegel gewaschen.

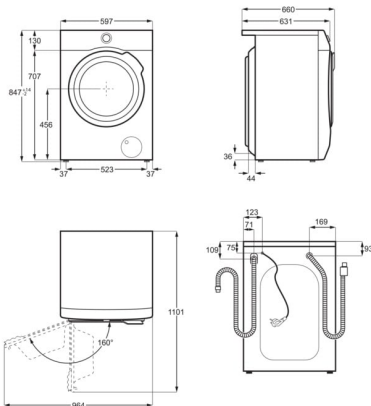
Hygiene-Programm mit Dampf: Entfernt über 99,99 % der Viren und Bakterien*
Das von Swisstest zertifizierte Hygiene-Programm kombiniert einen Wasch- und Dampfzyklus, der die Temperatur längere Zeit bei über 60 °C hält und dadurch über 99,99 % der Bakterien und Viren entfernt*. Temperaturen von über 60 °C reduzieren zudem Allergene und sorgen für hygienisch saubere Wäsche.

- ÖKO LAVAMAT Waschmaschine Frontlader mit ProSense®-Mengenautomatik mit bis zu 40 % Einsparungen
- ProSteam® - Auffrischfunktion mit Dampf
- Schleuderdrehzahl: 1400 U/min
- Füllmenge Waschen (kg): 9,0
- ProTex Schontrommel
- ÖKOInverter Motor - Extrem leiser Betrieb und längere Lebensdauer (10 Jahre Motor-Garantie bei Registrierung)
- ProSteam Knitterschutz
- Waschprogramme: MixLoad 69min, Eco 40-60, Baumwolle, Pflegeleicht, Feinwäsche, Wolle/Handwäsche, 20min 3Kg, Auffrischen mit Dampf, Outdoor/Imprägnieren, Hygiene mit Dampf, Extra Spülen, Schleudern/Pumpen
- Extra Spülen
- Fertig in – Zeitvorwahl
- Eco Leaf Anzeige - Nachhaltig waschen
- Aqua Control System mit Alarm - Vollwasserschutz
- Nachlegefunktion
- 2-stufiges Zeitsparen
- Woolmark Blue zertifiziert
- 4 Waschmittelkammern
- Kindersicherung elektronisch
- Unterschiebbar bei 85 cm Nischenhöhe
- Integrierte Flüssigwaschmitteleinspülung

Technische Daten

Energieeffizienzklasse	A	Programme	MixLoad 69min, Eco 40-60, Baumwolle, Pflegeleicht, Feinwäsche, Wolle/Handwäsche, 20min 3Kg, Auffrischen mit Dampf, Outdoor/Imprägnieren, Hygiene mit Dampf, Extra Spülen, Schleudern/Pumpen	
Gewichteter Energieverbrauch pro 100 Betriebszyklen für den Waschzyklus in kWh	49		Displaytyp	Extra großes Display mit weißer LED Anzeige
Gewichteter Wasserverbrauch in Liter pro Zyklus	46		Farbe	Weiß
Dauer des Programms „eco 40-60“ Waschen bei Nennkapazität in Stunden	3:40		Gerätehöhe (mm)	847
Nennkapazität für den Waschzyklus in kg	9		Gerätebreite (mm)	597
Max. Schleuderdrehzahl in (U/min)	1351		Gerätetiefe max. (mm)	660
Schleudereffizienzklasse	B		PNC	914 501 510
Luftschallemissionsklasse im Schleudergang	B		EAN-Nummer	7332543848676
Luftschallemission des Schleudergangs in dB(A) re 1 pW	75		Motor	ÖKOInverter
Restfeuchte in %	53.4		Blendenfarbe	R White
Leistungsaufnahme im Aus-Zustand (W)	0.5	Türfarbe	A Black door	
Leistungsaufnahme im Bereitschaftszustand(W)	0.5	Woolmark	Blue	
Leistungsaufnahme bei Startzeitvorwahl (W)	4	Trommel	Care Drum	
		Zulaufschlauch Länge cm	150	
		Ablaufschlauch Länge cm	145	
		Wasseranschluss	Kalt	
		Volt	230	
		Anschlusswert (Watt)	2200	
		Absicherung (A)	10	
		Bruttogewicht (kg)	76	
		Nettogewicht (kg)	74.5	

PSGRWO220DE00002



PSGRWM180CE0000E

