

**Mehr Platz für größere Lebensmittel**

Der OptiSpace Kühlschrank bietet einen geräumigen Innenraum mit Platz für große Lebensmittel wie Kuchen und hohe Gegenstände wie Flaschen. Sie können auch noch mehr Platz mit den leicht herausnehmbaren Ablagen und Schubladen schaffen.

Produktvorteile & Ausstattung**OptiSpace für mehr Lagerraum**

Dieser große Kühlschrank ist für das Familienleben konzipiert und besitzt viele funktionale Aufbewahrungsmöglichkeiten. Die Crisper-, Kühl- und Kühlschrankboxen können alle leicht abgenommen und entfernt werden, um mehr Platz zu schaffen, um Ihren spezifischen Bedürfnissen gerecht zu werden.

- 880 mm Nischenhöhe
- Schlepptür-Technik
- 4-Sterne-Gefrierfach
- LED-Display
- Vollautomatisches Abtauen im Kühlraum
- Innenbeleuchtung im Kühlraum: LED, seitlich
- Höhenverstellbare Glasablagen: 2

Kompaktes Einfrieren im Kühlschrank mit dem 4-Sterne-Fach

Das 4-Sterne-Fach ist großartig, wenn Sie nicht viel Platz zu Hause haben. Das kleine Gefriergerät ist in den Kühlschrank integriert und erreicht Temperaturen von bis zu -18 °C.

- Obst- und Gemüseschubladen: 1
- 0°C-Schubladen: Keine
- Eierablage: 1 für 6 Eier
- Türanschlag: rechts, wechselbar

Feinabstimmung der Einstellungen mit elektronischer Steuerung

Mit der elektronischen Steuerung lassen sich die Kühlschrankfunktionen einfach steuern. Das praktische LCD-Display bietet mühelosen Zugriff auf die Temperatur und andere allgemeine Einstellungen.

In der Gemüseschublade lassen sich Lebensmittel leicht lagern

Jetzt können Sie Ihr größeres Obst und längeres Gemüse mit Hilfe der Gemüseschublade ganz einfach nach Belieben organisieren.

Dank der hellen LED-Innenbeleuchtung sehen Sie den Inhalt klar.

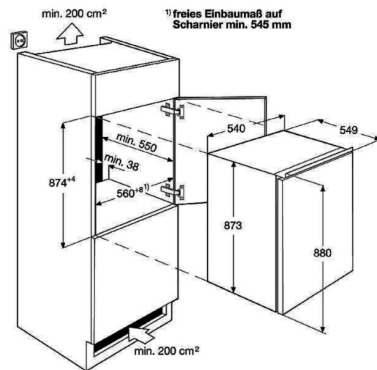
Verabschieden Sie sich von dunklen Innenräumen bei Kühlschränken, in denen Sie kaum sehen können, wonach Sie suchen. Die weiche und gleichmäßige Beleuchtung mit den hellen internen LED-Leuchten sorgt für die nötige Sichtbarkeit, außerdem ist sie energieeffizient.

Technische Daten

Einbauhöhe (mm)	880
Steuerung	LED-Display
Energieeffizienzklasse	F
Jährlicher Energieverbrauch in kWh	178
Gesamtnutzinhalt (Liter)	124
Gesamtnutzinhalt Kühlfächer (Liter)	110
Gesamtnutzinhalt ****-Tiefkühlfächer (Liter)	14
Gefriervermögen (kg/24Std.)	2.6
Luftschallemissionsklasse	C
Luftschallemission in dB(A) re 1 pW	37
Lagerzeit bei Störung (Std.)	8.5
Klimaklasse	SN-N-ST
Innenbeleuchtung	LED, seitlich
Installation	Einbau/integrierbar - Schlepptür-Technik
Türschließdämpfung	Keine
Abtautechnik im Kühlraum	Automatisch
Farbe	Weiß
PNC	933 016 167
EAN-Nummer	7332543750641
Eierablage	1 für 6 Eier
Gerätemaße HxBxT (mm)	873x548x549
Einbaumaße HxBxT (mm)	880x560x550
Anschlusswert (Watt)	100

Volt	230-240
Kabellänge (m)	2,4
Bruttogewicht (kg)	32.75
Nettogewicht (kg)	31.62
Product Partner Code	All Open
UVP	628.00

AARE030D000016



PSGBRE210DE00002

