



OptiSpace: Höhenverstellbare Glasablagen

OptiSpace bedeutet für Sie die flexible Nutzung des Kühlraums. Einfach die Glasablagen entnehmen oder Ihren Bedürfnissen entsprechend anordnen – beispielsweise für die Lagerung von hohen Gegenständen wie Torten, großen Töpfen oder aufrecht stehenden Flaschen. Zudem erleichtert Ihnen die Entnahmen der Ablagen die Reinigung des

Produktvorteile & Ausstattung

OptiSpace: Höhenverstellbare Glasablagen

OptiSpace bedeutet für Sie die flexible Nutzung des Kühlraums. Einfach die Glasablagen entnehmen oder Ihren Bedürfnissen entsprechend anordnen – beispielsweise für die Lagerung von hohen Gegenständen wie Torten, großen Töpfen oder aufrecht stehenden Flaschen. Zudem erleichtert Ihnen die Entnahmen der Ablagen die Reinigung des

- ÖKO SANTO Kühlschrank mit Innenbeleuchtung im Kühlraum: LED
- 880 mm Nischenhöhe
- Schlepptür-Technik
- Verschiebbare Türablage
- Vollautomatisches Abtauen im Kühlraum
- Innenbeleuchtung im Kühlraum: LED
- Höhenverstellbare Glasablagen: 3
- Obst- und Gemüseschubladen: 1
- Eierablage: 2 für je 6 Eier
- Türanschlag: rechts, wechselbar

Gemüseschublade: Auch langes Gemüse lagern

Eine geräumige Schublade was die Breite angeht. Von Gurken bis hin zu Sellerie, in diesem Fach findet jedes Gemüse einen Platz.



Ablagen aus Sicherheitsglas: Mit bis zu 25 kg belastbar

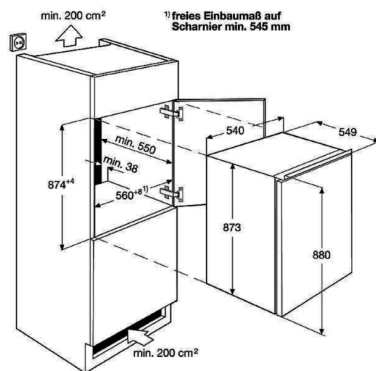
Für optimale Stabilität sind alle Ablagen aus Sicherheitsglas gefertigt - bestes Material, um Zuverlässigkeit zu gewährleisten.



Technische Daten

Einbauhöhe (mm)	880	Eierablage	2 für je 6 Eier
Steuerung	Mechanical control	Gerätemaße HxBxT (mm)	873x548x549
Energieeffizienzklasse	E	Einbaumaße HxBxT (mm)	880x560x550
Jährlicher Energieverbrauch in kWh	93	Anschlusswert (Watt)	80
Anzahl der Standardweinflaschen	0	Volt	230-240
Gesamtnutzinhalt (Liter)	142	Kabellänge (m)	2,4
Gesamtnutzinhalt Kühlfächer (Liter)	142	Bruttogewicht (kg)	29,24
Gesamtnutzinhalt ****-Tiefkühlfächer (Liter)	0	Nettogewicht (kg)	27,29
Gesamtnutzinhalt ***-Tiefkühlfächer (Liter)	0	UVP	815,00
Gesamtnutzinhalt Kaltlagerfächer (Liter)	0		
Luftschallemissionsklasse	C		
Luftschallemission in dB(A) re 1 pW	36		
Klimaklasse	SN-N-ST-T		
Innenbeleuchtung	LED		
Installation	Einbau/integrierbar - Schlepptür-Technik		
Türschließdämpfung	Keine		
Abtautechnik im Kühlraum	Automatisch		
Farbe	Weiß		
Rolle	Füße		
PNC	933 015 193		
EAN-Nummer	7332543732548		

AARE030D000016



PSGBRE210DE00002

