



### Servieren Sie Köstlichkeiten

Servieren Sie leckere Mahlzeiten im Handumdrehen mit dieser Doppelfunktionsmikrowelle - mit einer Grillfunktion für das professionelle Finish. Der letzte Schliff in Sachen Geschmack und Textur gelingt Ihnen auf Knopfdruck.

### Produktvorteile & Ausstattung

#### Mit elektronischer, berührungsaktiver Tür

Die Mikrowelle besitzt eine elektronische, berührungsaktive Tür. Dies bedeutet, dass sie sich mit einem Fingertipp öffnet. Schneller und komfortabler Zugriff auf den Inhalt

- Einbaufähiges Mikrowellengerät
- LED-Funktionsanzeige
- Elektronikuhr
- Mikrowellenleistung max. 900 W, in 5 Stufen einstellbar
- Quarzgrill, 800 W
- Automatischer Eco-Modus nach wenigen Minuten
- Quick-Start
- Spezielles Mikrowellengeschirr als Sonderzubehör erhältlich
- Bedienung über Touch Control-Berührungssensoren
- Auftau-Funktion
- Kindersicherung
- Garzeitende mit Signalton
- 25 W, LED Innenbeleuchtung
- Türmechanismus: Elektronisch
- Drehteller (Ø 325 mm)
- Drehteller mit Re-Positionierung (Ø 325 mm)
- Beheizungsarten: Grill, Mikrowellenfunktion, Mikrowellenfunktion + Grill
- Zubehör: Grillrost, Grillrost (unten)
- Hochschrank 60 cm breit (kombinierbar mit allen Einbau-Backöfen 60 cm)

#### Speichern Sie bis zu drei individuelle Mikrowelleneinstellungen für den Schnellzugriff.

Mit den Lieblingsrezepten können Sie häufig verwendete Mikrowelleneinstellungen speichern und schnell auf sie zugreifen. Sobald ein individuelles Programm eingestellt wurde, kann es über das Sternsymbol aufgerufen werden. So müssen Sie sich nicht die Einstellungen merken. Das ist Komfort auf



#### Das tastenlose Design der Mikrowelle ermöglicht eine schnelle und einfache Reinigung.

Bei dieser Mikrowelle wird die Reinigung zum Kinderspiel. Dank des schlanken Designs kann sich kein Schmutz festsetzen. Keine Tasten. Nur eine glatte Glasfläche. Stets eine fleckenfreie Oberfläche, immer wieder.

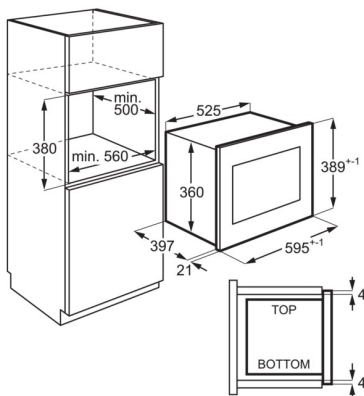
#### Mit der Auftau-Funktion können Sie Ihre tiefgekühlten Lebensmittel schnell auftauen.

Mit der Auftaufunktion werden eingefrorene Aromen schnell freigesetzt. Wählen Sie das Lebensmittel und Gewicht. Die Mikrowelle startet automatisch nach Berechnung der benötigten Zeit. So erzielen Sie schnelle Ergebnisse unter Beibehaltung des Geschmacks und der Texturen jeder Zutat.

## Technische Daten

Displayanzeige	LED, Symbole
Bedienung	Touch
Mikrowellenleistung (Watt)	900
Grilleistung (Watt)	800
Leistungsstufen	5
Einbaumaße HxBxT (mm)	380x562x500
Gerätemaße HxBxT (mm)	388x596x404
Bruttovolumen Backraum (L)	26
Farbe	Edelstahl mit Antifingerprint
Gerätetyp	Mikrowelle mit Grill
PNC	947 608 725
EAN-Nummer	7332543631612
Anschlusswert (Watt)	1250
Material, Innenraum	Edelstahl
Kabellänge (m)	1.4
Netzstecker	Schuko-Stecker
Volt	230
Absicherung (A)	10
Bruttogewicht (kg)	21
Nettogewicht (kg)	18
Product Partner Code	E - Generic Partner All

PSGBMC220DE00007



PSGBMC220DE00008

