



### Voller Geschmack in der Hälfte der Zeit

Ein saftiges Brathähnchen, eine cremige Dauphinoise, ein Rindfleischauflauf. Das alles in der Hälfte der Zeit, die man in einem herkömmlichen Backofen benötigen würde. Der CombiQuick Backofen ist der schnellere Weg zu herausragendem Geschmack und aufregenden Gerichten. Er verbindet Umluft mit der Schnelligkeit einer Mikrowelle,

## Produktvorteile & Ausstattung

### Kombi-Mikrowelle mit Grill. Fast Cooking mit knusprigen Ergebnissen

Kombinieren Sie beim Fast Cooking die Leistung eines Grills und die Effizienz einer Mikrowelle. Überbacken Sie Panini mit Mozzarella oder karamellisieren Sie eine Crème brûlée mit der Mikrowellenfunktion. Vielseitiges Kochen – meisterhafte Resultate.

- CombiQuick Backofen mit integrierter Mikrowelle
- TFT Full Touch Farbdisplay (95 x 35 mm)
- Elektronikuhr mit Timerfunktionen
- Elektronische Temperaturregelung
- Temperaturbereich von 30°C - 230°C
- Temperaturvorschlag
- Kochassistent
- Restwärmeanzeige und -nutzung
- Automatische Abschaltung für Backofen
- Türkontaktschalter für Licht
- Glatte Innenwände aus Longclean-Emaille
- Einhängegitter mit Einschubhilfe
- Türverglasung: SafeToTouch Plus
- Antifinger Edelstahl-Beschichtung
- Grillheizstab
- Kindersicherung
- Kühlgebläse
- Schnellaufheizung zuschaltbar
- Garraumbeleuchtung 25 W Halogen
- Zubehör: , 1 emailliertes Backblech, 1 Fettpfanne, 1 Glasplatte, 1 Kombirost
- Automatische Ventilatorabschaltung bei Türöffnung
- 25 Sprachen
- Demo-Mode
- Zeitverlängerung
- 43 Liter Garraum

### Schnellaufheizung: Beschleunigt das Vorheizen

Die Funktion "Schnell Aufheizen" spart Ihnen Zeit. Das Vorheizen ist 40% schneller als bei herkömmlichen Modellen.



### TFT Full Touch Farbdisplay: Übersichtliche Anzeige aller Funktionen.

Steuern Sie die Vielzahl von Ofenfunktionen intuitiv durch Wischen und Tippen. Große Symbole bieten Ihnen dabei noch mehr Bedienkomfort.



### Schneller und energieeffizienter Garprozess

Bei diesem Backofen bedeutet effiziente Energienutzung gleichzeitig effizientes Kochen. Das Heißluftsystem mit Ringheizkörper sorgt für eine gleichmäßige Zirkulation der Heißluft im gesamten Garraum. Der Backofen heizt sich schneller auf und die Gartemperaturen können um bis zu 20 % herabgesetzt werden, wodurch sowohl Zeit als

### Schneller toasten und knusprig backen durch hocheffizienten Grill

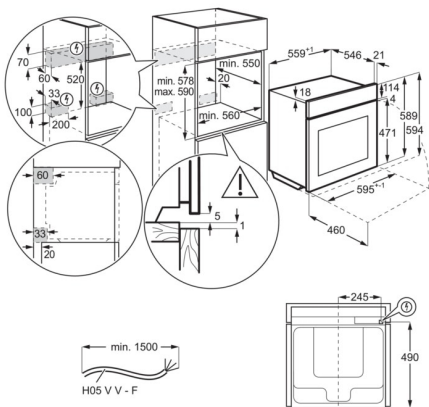
Dieser hocheffiziente Grill benötigt weniger Zeit als herkömmliche Backöfen. Er toastet, macht die Gerichte knusprig und bräunt sie, und zwar mit Präzision.

**Technische Daten**

Bauart	Einbaubackofen
Gerätetyp	CombiQuick Backofen mit integrierter Mikrowelle
Reinigung	Keine
Bedienung	Touch Control-Berührungssensoren
Einbaumaße HxBxT (mm)	450x560x550
Temperaturbereich	30°C - 230°C
Nettovolumen Backraum (L)	43
Farbe	Edelstahl mit Antifingerprint
Gerätemaße HxBxT (mm)	455x595x567
Beheizungsarten	Dörren, Tiefkühlgerichte, Grillstufe + Mikrowelle, Grillstufe 1, Warmhalten, Flüssigkeiten, Mikrowelle, Pizzastufe, Teller wärmen, Gratinieren, Unterhitze, Brotbackstufe, Ober-/Unterhitze + Mikrowelle, Ober-/Unterhitze, Auftauen, Gärstufe, Einkochen, Aufwärmen, Bio-Garen, Heißluft mit Ringheizkörper, Heißluft + Mikrowelle, Umluftgrillen, Umluftgrillen + Mikrowelle
Anschlusswert (Watt)	3000
Leistung Grill (Watt)	1900
PNC	944 004 912
EAN-Nummer	7332543840045

Volt	220-240
Absicherung (A)	16
Bruttogewicht (kg)	41.8
Nettogewicht (kg)	38.5
Beleuchtungsart	1, oben Halogen
Beleuchtung (Watt)	25
Anschlusskabel	ja
Netzstecker	Schuko-Stecker
Kabellänge (m)	1.5
UVP	1585.00

PSGBOV180DE0000F



PSGBOV180DE0000G

