



Voller Geschmack in der Hälfte der Zeit

Ein saftiges Brathähnchen, eine cremige Dauphinoise, ein Rindfleischauflauf: Das alles in der Hälfte der Zeit, die man in einem herkömmlichen Backofen benötigen würde. Der CombiQuick Backofen ist der schnellere Weg zu herausragendem Geschmack und aufregenden Gerichten. Er verbindet Umluft mit der Schnelligkeit einer Mikrowelle,

Produktvorteile & Ausstattung

Kombi-Mikrowelle mit Grill. Fast Cooking mit knusprigen Ergebnissen

Kombinieren Sie beim Fast Cooking die Leistung eines Grills und die Effizienz einer Mikrowelle. Überbacken Sie Panini mit Mozzarella oder karamellisieren Sie eine Crème brûlée mit der Mikrowellenfunktion. Vielseitiges Kochen – meisterhafte Resultate.

- CombiQuick Backofen mit integrierter Mikrowelle
- Klartextdisplay mit Touch Control-Bedienung
- Elektronikuhr mit Timerfunktionen
- Elektronische Temperaturregelung
- Temperaturbereich von 30°C - 230°C
- Temperaturvorschlag
- Kochassistent
- Warmhalten bei 65°C
- Restwärmeanzeige und -nutzung
- Automatische Abschaltung für Backofen
- Türkontaktschalter für Licht
- Glatte Innenwände aus Longclean-Emaille
- Einhängegitter mit Einschubhilfe
- Türverglasung: SafeToTouch Plus
- Antifinger Edelstahl-Beschichtung
- Grillheizstab
- Kindersicherung
- Kühlgebläse
- Schnellaufheizung zuschaltbar
- Automatikrezepte
- Garraumbeleuchtung 25 W Halogen
- Zubehör: , 1 emailliertes Backblech, 1 Fettpfanne, 1 Glasplatte, 1 Kombirost
- Speichermenü für 20 eigene Rezepte
- Automatische Ventilatorabschaltung bei Türöffnung
- 25 Sprachen
- Demo-Mode
- Service-Codes
- Zeitverlängerung
- 43 Liter Garraum

Schnellaufheizung: Beschleunigt das Vorheizen

Die Funktion "Schnell Aufheizen" spart Ihnen Zeit. Das Vorheizen ist 40% schneller als bei herkömmlichen Modellen.



Klartext-Display mit TouchControl: Übersichtliche Anzeige aller Funktionen

Sie hätten gern einen guten Überblick und finden eine Knebelbedienung nicht mehr zeitgemäß? Auf dem Klartext-Display werden Temperatur, Beheizungsart, Garzeit und vieles mehr übersichtlich angezeigt. Einstellungen erfolgen über eine komfortable Touch-Bedienung.



Schneller und energieeffizienter Garprozess

Bei diesem Backofen bedeutet effiziente Energienutzung gleichzeitig effizientes Kochen. Das Heißluftsystem mit Ringheizkörper sorgt für eine gleichmäßige Zirkulation der Heißluft im gesamten Garraum. Der Backofen heizt sich schneller auf und die Gartemperaturen können um bis zu 20 % herabgesetzt werden, wodurch sowohl Zeit als

Schneller toasten und knusprig backen durch hocheffizienten Grill

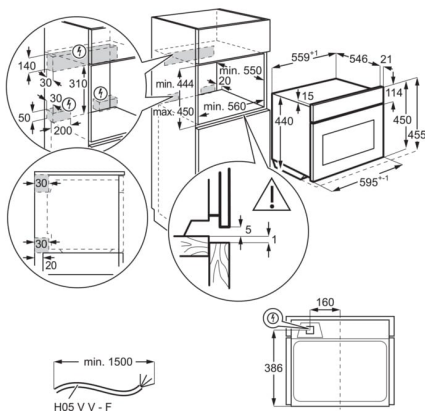
Dieser hocheffiziente Grill benötigt weniger Zeit als herkömmliche Backöfen. Er toastet, macht die Gerichte knusprig und bräunt sie, und zwar mit Präzision.

Technische Daten

Bauart	Einbaubackofen
Gerätetyp	CombiQuick Backofen mit integrierter Mikrowelle
Reinigung	Keine
Einbaumaße HxBxT (mm)	450x560x550
Temperaturbereich	30°C - 230°C
Nettovolumen Backraum (L)	43
Farbe	Edelstahl mit Antifingerprint
Gerätemaße HxBxT (mm)	455x595x567
Beheizungsarten	Umluftgrillen, Mikrowelle, Gärstufe, Tiefkühlgerichte, Grillstufe 1, Warmhalten, Pizzastufe, Teller wärmen, Einkochen, Bio-Garen, Heißluft mit Ringheizkörper, Unterhitze, Brotbackstufe, Ober-/Unterhitze, Auftauen, Dörren
Anschlusswert (Watt)	3000
Leistung Grill (Watt)	1900
PNC	944 066 729
EAN-Nummer	7332543714421
Volt	220-240
Absicherung (A)	16
Bruttogewicht (kg)	41.8
Nettogewicht (kg)	38.5
Beleuchtungsart	1, oben Halogen

Beleuchtung (Watt)	25
Anschlusskabel	ja
Netzstecker	Schuko-Stecker
Kabellänge (m)	1.5
UVP	1585.00

PSGBOV180DE0000H



PSGBOV180DE0000J

