



RapidPower Kochzonen - extra leistungsfähiges, strahlungsbeheiztes Kochfeld, das Wasser bis zu 25 % schneller zum Kochen

Haben Sie sich jemals ein strahlungsbeheiztes Kochfeld gewünscht, das sich schneller aufheizt? Jetzt ist es da. Selbst die großen Kochzonen der neuen AEG Rapid Power Kochfelder heizen sich ultraschnell auf und bringen Wasser bis zu 25 % schneller zum Kochen als die herkömmlichen Keramikkochfelder. So können Sie schneller mit

Produktvorteile & Ausstattung

Große Flexibilität beim Kochen dank Bräter- und Dreikreiszone

Dieses Kochfeld wird Sie begeistern! Durch die erweiterbaren Kochzonen können Sie Gerichte in Töpfen und Pfannen mit verschiedenen Durchmessern zubereiten.

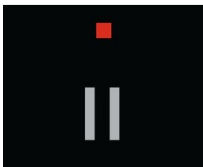
- 4 Strahlungsbeheizte Kochzonen
- 14 Stufen Regulierung der Kochstellen
- OptiFit Frame - Edelstahlrahmen
- Hob²Hood-Funktion
- Pause-Funktion
- Elektronische Anzeigen für alle 4 Kochzonen
- 4 elektronische Automatikkochstellen
- Öko-Timer
- CountUp-Timer
- Kurzzeitwecker
- OptiHeat Control - 3-stufige Restwärmeanzeige
- OffSound Control
- Kindersicherung
- Verriegelungsfunktion
- Leistungsabhängige Abschaltautomatik
- Sonderzubehör: Schutzboden PBOX-8R9I/944 189 315
- OptiFix: einfaches Installationskonzept
- Glasfarbe Schwarz

Hob²Hood-Funktion: das Kochfeld steuert die Dunstabzugshaube automatisch

Das einzigartige Hob²Hood-Anschlussystem dieses Kochfelds kommuniziert mit Hob²Hood-Dunstabzugshauben, indem es je nach Bedarf automatisch die Beleuchtung einschaltet und das Gebläse je nach Kochvorgang regelt.



Die Stop + Go-Funktion dieses Kochfeldes bietet Ihnen jetzt die Freiheit, von der Sie schon lange geträumt haben. Einfach aktivieren, und schon wird der Garvorgang unterbrochen.



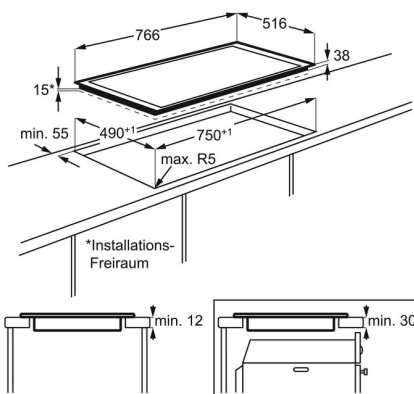
Sensitive Sofortkontrolle der Heizstufen über die Direct-Control Bedienelemente

Die speziellen Bedienelemente dieses Kochfelds bieten ihnen eine sensitive Sofortkontrolle der Heizstufen. Sie fahren einfach mit dem Finger auf die richtige Stufe, und schon reagiert das Kochfeld entsprechend.

Technische Daten

Installation	Autarkes Kochfeld	Kochzone vorne Mitte, Leistung und Durchmesser	1,1/2,3/3,4 kW / 14,5/21/27 cm
Art des Kochfeldes	Strahlungsbeheizte Kochzonen	Kochzone vorne rechts, Leistung und Durchmesser	1,8/2,8 kW / 17x26,5 cm
Gerätebreite (cm)	80	Volt	220-240
Einbau	aufliegend	Schutzboden	PBOX-8R9I/944 189 315
Bedienungsart	Slider Touch	Product Partner Code	All Open
Anschlusswert (Watt)	7700		
Anschlusswert (Watt)	0		
Rahmenart	OptiFit Frame Edelstahlrahmen		
Einbau-Maße	38x750x490		
Anzahl Kochzonen	4		
Farbe	Schwarz		
PNC	949 597 109		
EAN-Nummer	7332543441921		
Gerätebreite (mm)	766		
Gerätetiefe (mm)	516		
Ausschnittmaß Breite (mm)	750		
Ausschnittmaß Tiefe (mm)	490		
Sonderzubehör, nicht im Lieferumfang	Nein		
Kabellänge (m)	1.5		
Kochzone vorne links, Leistung und Durchmesser	2,0 kW / 18 cm		
Kochzone hinten links, Leistung und Durchmesser	1,6 kW / 14,5 cm		

PSGBHO130D000021



PSGBHO210DE00002

