

FlexiBridge® XT: 2-in-1 Lösung für jede Küchenplanung

Mit der Kombination von Induktionskochfeld und einem leistungsstarken Dunstabzug sind Sie völlig frei in der Gestaltung Ihrer Küche - ohne Einschränkungen. Die funktionelle Formgebung entfernt Dampf und Gerüche zuverlässig genau dort, wo diese entstehen.

Produktvorteile & Ausstattung

Freiheit in der Küchenplanung

Mit der Kombination von Induktionskochfeld und einem leistungsstarken Dunstabzug sind Sie völlig frei in der Gestaltung Ihrer Küche - ohne Einschränkungen. Die funktionelle Formgebung entfernt Dampf und Gerüche zuverlässig genau dort, wo diese entstehen.



- FlexiBridge® XT: 2 in 1 Kochfeld-Dunstabzug-Kombination, Abluftversion
- WLAN-fähiges Kochfeld, steuerbar über My AEG Kitchen App
- Auto-Funktion
- Elektronische Regelung
- OptiHeat Control - 3-stufige Restwärmeanzeige
- Elektronische Anzeigen für alle 4 Kochzonen
- 4 Induction ExtractorHob
- Direct-Control Kochzonen-Ansteuerung
- Power-Funktion für jede Kochzone
- PowerSlide-Funktion
- Kurzzeitwecker
- Öko-Timer
- Timer für alle Kochzonen
- OffSound Control
- Kindersicherung
- Verriegelungsfunktion
- Leistungsabhängige Abschaltautomatik
- Funktion Lüften
- Einbau: OptiFit Frame - Edelstahlrahmen
- Inverter Motor
- 3 Leistungsstufen + 1 Intensivstufen
- Fettfilter aus Aluminium- leicht zu entfernen und spülmaschinengeeignet
- Optische Sättigungsanzeige - Fettfilter

Double FlexiBridge-Funktion: Maximal flexibel für unterschiedliches Kochgeschirr

Die Bridge-Funktion ist ideal für Ihre großen Töpfe und Pfannen. Sie können damit jeweils vier Kochzonen kombinieren - und das doppelt, auf beiden Seiten des integrierten Abzuges. Durch die gleichmäßige Wärmeverteilung nutzen Sie die optimale Kochleistung.



Lüften-Funktion: Reinigt die Raumluft nach dem Kochen von Gerüchen

Die Lüften-Funktion frischt Ihre Küchenluft nach dem Kochen leise und effektiv auf. Ohne störende Lüftungsgeräusche werden Dampf und Gerüche entfernt, so dass Sie und Ihre Gäste jede Mahlzeit unbeschwert genießen können.



Metall-Fettfilter: Hocheffiziente Aufnahme von Fettstoffen aus dem Kochdunst

So einfach kann Gerätepflege sein: Der Fettfilter lässt sich mit ein paar Handgriffen herausnehmen und ganz einfach in der Spülmaschine reinigen. Schon bindet er wieder Fettpartikel und sorgt für frische, saubere Luft beim Kochen.

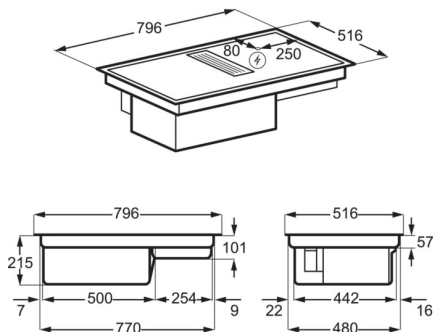
SmartKitchen: Die intelligente Küche mit Connectivity

Die My AEG Kitchen App macht Sie von Anfang an mit den vielseitigen Funktionen des Kochfeldes vertraut und begleitet Sie bei Ihrem Kocherlebnis. Praktische Push-Benachrichtigungen erinnern an die Gerätepflege.

Technische Daten

Bauart	ComboHob: 2 in 1 Kochfeld-Dunstabzug-Kombination	Luftstrom bei Intensivstufe im Abluftbetrieb in m ³ /h	630
Art des Kochfeldes	Induction ExtractorHob	Geräuschpegel bei min. Leistung im Abluftbetrieb in dB(A)	49
Gerätebreite (mm)	796	Geräuschpegel bei max. Leistung im Abluftbetrieb in dB(A)	64
Anzahl Kochzonen	4	Geräuschpegel bei Intensivstufe im Abluftbetrieb in dB(A)	70
Bedienungsart	Touch on glass	Luftstrom bei min. Leistung im Umluftbetrieb in m ³ /h	250
Luftstrom bei max. Leistung im Abluftbetrieb in m ³ /h	500	Luftstrom bei Intensivstufe im Umluftbetrieb in m ³ /h	585
Luftstrom bei max. Leistung im Umluftbetrieb in m ³ /h	465	Geräuschpegel bei min. Leistung im Umluftbetrieb in dB(A)	54
Einbau-Maße	215x780x490	Geräuschpegel bei max. Leistung im Umluftbetrieb in dB(A)	70
PNC	949 597 849	Leistungsaufnahme im Aus-Zustand (W)	0.49
EAN-Nummer	7332543802401	Farbe	Schwarz
Umluftbetrieb	nein	Rahmenfarbe	Edelstahl
Abluftbetrieb	ja	Kochzone vorne links (kW / Ø cm)	2300/3200W/220mm
Jährlicher Energieverbrauch (kWh/Jahr)	28.8	Kochzone hinten links (kW / Ø cm)	2300/3200W/220mm
Energieeffizienzklasse	A+ (Spektrum A+++ bis D)	Kochzone vorne rechts (kW / Ø cm)	2300/3200W/220mm
Fluiddynamische Effizienzklasse	A	Kochzone hinten rechts (kW / Ø cm)	2300/3200W/220mm
Fluiddynamische Effizienz	32.4	Einbauhöhe (mm)	215
Klasse für Fettabscheidegrad	B	Gerätetiefe (mm)	516
Fettabscheidegrad (%)	85.1		
Luftstrom bei min. Leistung im Abluftbetrieb in m ³ /h	270		

PSGBHO210DE0000D



PSGBHO210DE0000G

