



Bridge XT: 2-in-1 Lösung für jede Küchenplanung

Mit der Kombination von Induktionskochfeld und einem leistungsstarken Dunstabzug sind Sie völlig frei in der Gestaltung Ihrer Küche - ohne Einschränkungen. Die funktionelle Formgebung entfernt Dampf und Gerüche zuverlässig genau dort, wo diese entstehen.

Produktvorteile & Ausstattung

Freiheit in der Küchenplanung

Mit der Kombination von Induktionskochfeld und einem leistungsstarken Dunstabzug sind Sie völlig frei in der Gestaltung Ihrer Küche - ohne Einschränkungen. Die funktionelle Formgebung entfernt Dampf und Gerüche zuverlässig genau dort, wo diese entstehen.



- Bridge XT: 2 in 1 Kochfeld-Dunstabzug-Kombination, Umluftversion
- Auto-Funktion
- Elektronische Regelung
- OptiHeat Control - 3-stufige Restwärmeanzeige
- Elektronische Anzeigen für alle 4 Kochzonen
- 4 Induction ExtractorHob
- Direct-Control Kochzonen-Ansteuerung
- Power-Funktion für jede Kochzone
- Kurzzeitwecker
- Öko-Timer
- Timer für alle Kochzonen
- OffSound Control
- Kindersicherung
- Verriegelungsfunktion
- Leistungsabhängige Abschaltautomatik
- Funktion Lüften
- Einbau: OptiFit Frame - Edelstahlrahmen
- Inverter Motor
- 3 Leistungsstufen + 1 Intensivstufen
- Optische Sättigungsanzeige - Fettfilter
- 2-in-1-Filter – Kombination Aktivkohle- und Fettfilter zur Beseitigung von Gerüchen und Fette; spülmaschinengeeignet

Double Bridge-Funktion: Ideal für großes Kochgeschirr

Die Bridge-Funktion ist ideal für Ihre großen Töpfe und Pfannen. Sie können damit zwei Kochzonen verbinden - und das doppelt, auf beiden Seiten des integrierten Abzuges. Durch die gleichmäßige Wärmeverteilung nutzen Sie die optimale Kochleistung.



Lüften-Funktion: Reinigt die Raumluft nach dem Kochen von Gerüchen

Die Lüften-Funktion frischt Ihre Küchenluft nach dem Kochen leise und effektiv auf. Ohne störende Lüftungsgeräusche werden Dampf und Gerüche entfernt, so dass Sie und Ihre Gäste jede Mahlzeit unbeschwert genießen können.



2-in-1-Filter: Leicht zu entnehmen. Leicht zu reinigen

Durch die Kombination aus Aktivkohle- und Fettfilter entfernt der 2-in-1-Filter nicht nur effektiv Fette und Gerüche, er lässt sich auch ganz einfach warten. Dazu wird der Kombifilter einfach herausgenommen, in der Spülmaschine gereinigt und im Backofen regeneriert.

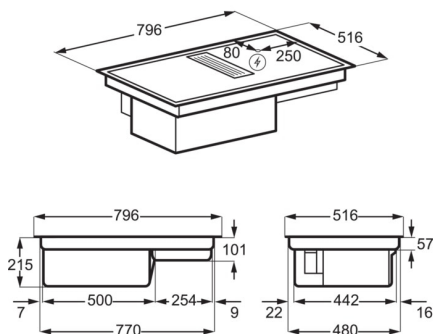
Automatischer Abzug. Mit Hob2Hood

Die Hob2Hood Technologie sorgt für einen automatischen Dunstabzug während des Kochens. Wenn Sie die Temperatur des Kochfelds erhöhen oder verringern, passt sich der Lüfter der Dunstabzugshaube entsprechend an. So können Sie sich ganz auf die Zubereitung Ihrer Speisen konzentrieren.

Technische Daten

Bauart	ComboHob: 2 in 1 Kochfeld-Dunstabzug-Kombination	Luftstrom bei Intensivstufe im Abluftbetrieb in m ³ /h	630
Art des Kochfeldes	Induction ExtractorHob	Geräuschpegel bei min. Leistung im Abluftbetrieb in dB(A)	49
Gerätebreite (mm)	796	Geräuschpegel bei max. Leistung im Abluftbetrieb in dB(A)	64
Anzahl Kochzonen	4	Geräuschpegel bei Intensivstufe im Abluftbetrieb in dB(A)	70
Bedienungsart	Touch on glass	Luftstrom bei min. Leistung im Umluftbetrieb in m ³ /h	250
Luftstrom bei max. Leistung im Abluftbetrieb in m ³ /h	500	Luftstrom bei Intensivstufe im Umluftbetrieb in m ³ /h	585
Luftstrom bei max. Leistung im Umluftbetrieb in m ³ /h	465	Geräuschpegel bei min. Leistung im Umluftbetrieb in dB(A)	54
Einbau-Maße	215x780x490	Geräuschpegel bei max. Leistung im Umluftbetrieb in dB(A)	70
PNC	949 597 951	Leistungsaufnahme im Aus-Zustand (W)	0.49
EAN-Nummer	7332543838646	Farbe	Schwarz
Umluftbetrieb	ja	Rahmenfarbe	Edelstahl
Abluftbetrieb	nein	Kochzone vorne links (kW / Ø cm)	2300/3200W/210mm
Jährlicher Energieverbrauch (kWh/Jahr)	28.8	Kochzone hinten links (kW / Ø cm)	2300/3200W/210mm
Energieeffizienzklasse	A+ (Spektrum A+++ bis D)	Kochzone vorne rechts (kW / Ø cm)	2300/3200W/210mm
Fluiddynamische Effizienzklasse	A	Kochzone hinten rechts (kW / Ø cm)	2300/3200W/210mm
Fluiddynamische Effizienz	32.4	Einbauhöhe (mm)	215
Klasse für Fettabscheidegrad	B	Gerätetiefe (mm)	516
Fettabscheidegrad (%)	85.1		
Luftstrom bei min. Leistung im Abluftbetrieb in m ³ /h	270		

PSGBHO210DE0000D



PSGBHO210DE0000G

