



### Das Keramik-Kochfeld. Eine schnelle Alternative zum Gasherd

Das Keramik-Kochfeld ist eine schnelle, einfach zu reinigende Alternative zum Gasherd. Keramische Zonen heizen schnell und präzise auf – für ein unkompliziertes Kochen.

## Produktvorteile & Ausstattung

### Schwarze Emaille. Die ideale Oberfläche

Schwarze Emaille ist das optimale Material für den Herdinnenraum. Sie ist strapazierfähig, langlebig und leicht zu reinigen und erleichtert den Kochprozess.

### Leichtreinigungstür (zerleg- und aushängbar)

Bei der abnehmbaren Glasstür können Sie diese und die Glasscheiben komplett entfernen. Die Reinigung war nie einfacher.

### XXL-Kapazität für mehr Garraum

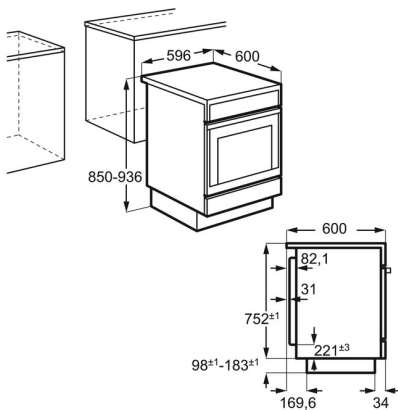
Dieser Backofen verfügt über einen großzügigen Garraum mit XXL-Kapazität und eine Vollglastür für hervorragende Sicht.

- Freistehender Elektroherd
- 4 Strahlungsbeheizte Kochzonen
- Versenkknebel
- Leichtreinigungstür (zerleg- und aushängbar)
- Glatte Innenwände aus CLEAN-Emaille
- Beheizungsarten: Unterhitze, Ober-/Unterhitze, Umluft, Grillstufe 2 , Grillstufe 1, Feuchte Umluft, Umluftgrillen
- Dampfaustritt über das Kochfeld
- 4 stufenlos regelbare Kochzonen
- Kochzone vorne links: Schnellaufglühende Kochzone, 2,3 kW / 21 cm
- Kochzone hinten links: Schnellaufglühende-Kochzone, 1,2 kW / 14,5 cm
- Kochzone vorne rechts: Schnellaufglühende Kochzone, 1,2 kW / 14,5 cm
- Kochzone hinten rechts: schnellaufglühende Kochzone, 1,8 kW / 18 cm
- Kühlgebläse
- Geschirrwagen
- Aufrüstbar mit FlexiRunners™ Backauszug (2 Paar)
- Zubehör: , 1 emailliertes Backblech, 1 Fettpfanne, 1 Kombirost,
- Höhenverstellbare Füße

#### Technische Daten

Energieeffizienzklasse	A (Spektrum A+++ bis D)	Beleuchtung (Watt)	25
Energieverbrauch konventionell (kWh)	0.95	Temperaturbereich	50°C - 275°C
Energieverbrauch Umluft/Heißluft (kWh)	0.82	Größe des Backblechs (cm²)	1424
Bedienung	Front, Versenkknebel	Anschlusskabel	nein
Gerätebreite (mm)	596	Netzstecker	Nein
Gerätehöhe (mm)	850	Product Partner Code	All Open
Art des Kochfeldes	Strahlungsbeheizte Kochzonen		
Nettovolumen Backraum (L)	73		
Farbe	Weiß		
Gerätemaße HxBxT (mm)	850x596x600		
Restwärmanzeige	4		
Gerätetyp	Multifunktion		
Anzahl Kochzonen	4		
Anschlusswert (Watt)	9300		
Leistung Grill (Watt)	1700		
PNC	940 002 914		
EAN-Nummer	7332543762651		
Anschluss	Elektrisch		
Volt	230		
Absicherung (A)	3x16		
Bruttogewicht (kg)	51		
Nettogewicht (kg)	49		
Beleuchtungsart	1, hinten		

PSGBCO180DE00001



PSGBCO190DE00004

