



Professionelle Ergebnisse. In Ihrer Küche

Bereiten Sie zuhause professionelle Mahlzeiten zu mit dem SteamPro Backofen mit Steamify®. Mit den drei Garstufen ist Erhitzen, Dampfgaren oder sogar beides in Kombination möglich. SousVide ist ebenfalls möglich. Saftige Ergebnisse, auf die Sie sich verlassen können, automatisch eingestellt mit Steamify®.

Produktvorteile & Ausstattung

Automatische Dampfeinstellung mit Steamify®

Stellen Sie mit der Steamify®-Funktion die gewünschte Temperatur ein, und der Backofen regelt die Dampfmenge automatisch. Für gesünderes, schmackhafteres Essen. Das Garen mit Dampf bringt die besten Aromen hervor und bewahrt die Nährstoffe. Mit der Steamify®-Funktion ist das ganz einfach.

SousVide: Schonendes Garen im Vakuum

Vakuumierte Speisen werden bei konstant niedrigen Temperaturen zwischen 50 °C und 95 °C schonend gegart. Die Aromen bleiben erhalten und vereinen sich zu einem außergewöhnlichen Geschmackserlebnis. Sous Vide bringt Technologie in Restaurant-Qualität in Ihr Zuhause und ermöglicht es Ihnen, Gerichte

Kerntemperatursensor: Punktgenaues Garen

Der Sensor überwacht die Kerntemperatur im Inneren des Gerichts. Sobald die voreingestellte Temperatur erreicht ist, schaltet sich Ihr Ofen ab. So garen Sie beispielsweise Ihr Steak mühelos und auf den Punkt genau Medium, Rare oder Well-Done.

TFT Full Touch Farbdisplay: Übersichtliche Anzeige aller Funktionen.

Steuern Sie die Vielzahl von Ofenfunktionen intuitiv durch Wischen und Tippen. Große Symbole bieten Ihnen dabei noch mehr Bedienkomfort.

Schnellaufheizung: Beschleunigt das Vorheizen

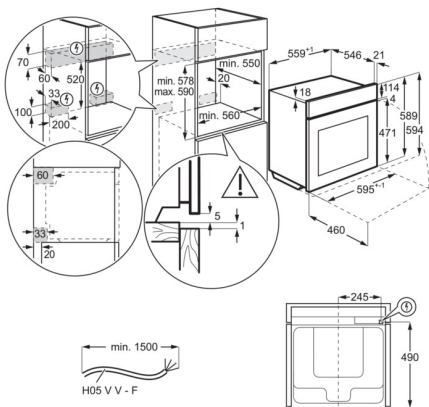
Die Funktion "Schnell Aufheizen" spart Ihnen Zeit. Das Vorheizen ist 40% schneller als bei herkömmlichen Modellen.

- Made in Germany
- SteamPro Multi-Dampfgarer mit Sous Vide
- Exklusive Design Range MattBlack
- Dampfreinigung
- Feuchtigkeitssensor für exakte Dosierung des Dampfanteils
- SoftClosing
- MaxiKlasse™ - Extra großer Garraum (70 Liter)
- TFT Full Touch Farbdisplay (95 x 35 mm)
- Elektronikuhr mit Timerfunktionen
- Elektronische Temperaturregelung
- Temperaturbereich von 30°C - 230°C
- Kerntemperatursensor
- Temperaturvorschlag
- Kochassistent
- Restwärmeanzeige und -nutzung
- Automatische Abschaltung für Backofen
- Türkontaktschalter für Licht
- Leichtreinigungstür und -ausstattung
- Glatte Innenwände aus Longclean-Emaille
- Einhängegitter mit Einschubhilfe
- Türverglasung: SafeToTouch Plus
- Grillheizstab
- Kindersicherung
- Kühlgebläse
- Schnellaufheizung zuschaltbar
- Externer Dampferzeuger
- Entnehmbare Wassertank (0,95 l)
- Akustisches Signal für „Wassertank leer“
- Garraumbeleuchtung 65 W Halogen
- Aufrüstbar mit: FlexiRunners™ Vollauszug für Multi-Dampfgarer

Technische Daten

Bauart	Einbaubackofen	PNC	944 188 653
Gerätetyp	SteamPro Multi-Dampfgarer mit Sous Vide	EAN-Nummer	7332543839797
Energieeffizienzklasse	A++(Spektrum A+++ bis D)	Volt	230
Reinigung	Dampf	Absicherung (A)	16
Bedienung	Touch Control-Berührungssensoren	Bruttogewicht (kg)	39.5
Einbaumaße HxBxT (mm)	590x560x550	Nettogewicht (kg)	38.5
Temperaturbereich	30°C - 230°C	Energieverbrauch konventionell (kWh)	0.99
Mitgeliefertes Zubehör	Teststreifen Wasserhärtegrad	Energieverbrauch Umluft/Heißluft (kWh)	0.52
Nettovolumen Backraum (L)	70	Beleuchtungsart	2, seitlich Halogen, oben Halogen
Farbe	Matt Black	Beleuchtung (Watt)	65
Gerätemaße HxBxT (mm)	594x595x567	Anschlusskabel	ja
Beheizungsarten	Gratinieren, Unterhitze, Brotbackstufe, Ober-/Unterhitze, Auftauen, Gärstufe, Dörren, Tiefkühlgerichte, Dampfgaren, Grillstufe 1, Feuchtigkeit hoch, Feuchtigkeit niedrig, Feuchtigkeit mittel, Warmhalten, Feuchte Umluft, Pizzastufe, Teller wärmen, Einkochen, Bio-Garen, Sous Vide-Ofenfunktion, Regenerieren, Steamify, Heißluft mit Ringheizkörper, Umluftgrillen, Joghurt Funktion	Netzstecker	Schuko-Stecker
		Kabellänge (m)	1.5
		Product Partner Code	K - Customer Specific KRT
		Anschlusswert (Watt)	3500
		Leistung Grill (Watt)	2300

PSGBOV180DE0000F



PSGBOV180DE0000G

