



Steamify®: Die automatische Dampfzufuhr.

Mit Steamify® kochen auch Sie Ihre gewohnten Rezepte mit Dampf – für die tägliche Profiküche. Sie wählen die Temperatur und Ihr Ofen fügt automatisch die richtige Menge an Dampf hinzu.

Produktvorteile & Ausstattung



Steamify®: Die automatische Dampfzufuhr.

Mit Steamify® kochen auch Sie Ihre gewohnten Rezepte mit Dampf – für die tägliche Profiküche. Sie wählen die Temperatur und Ihr Ofen fügt automatisch die richtige Menge an Dampf hinzu.



SmartKitchen: Den Backofen per App bedienen.

Steuern und überwachen Sie alle Einstellungen aus der Ferne mit der My AEG Kitchen App – oder einfach mit Ihrer Stimme via Google Assistant. Die App hält Sie über den Garvorgang auf dem Laufenden. Währenddessen entdecken Sie im digitalen Kochbuch das perfekte Rezept oder suchen nach kulinarischen



Kerntemperatursensor: Punktgenaues Garen.

Der Sensor überwacht die Kerntemperatur im Inneren des Gerichts. Sobald die voreingestellte Temperatur erreicht ist, schaltet sich Ihr Ofen ab. So wissen Sie immer, wann Ihr Steak Medium, Rare oder Well-Done ist.

- SteamBoost Multi-Dampfgarer
- WLAN-fähiger Backofen, steuerbar über My AEG Kitchen App
- Dampfreinigung
- SoftClosing
- MaxiKlasse™ - Extra großer Garraum (70 Liter)
- TFT Full Touch Farbdisplay (95 x 35 mm)
- Elektronikuhr mit Timerfunktionen
- Elektronische Temperaturregelung
- Temperaturbereich von 30°C - 230°C
- Kerntemperatursensor
- Temperaturvorschlag
- Kochassistent
- Restwärmeanzeige und -nutzung
- Automatische Abschaltung für Backofen
- Türkontaktschalter für Licht
- Leichtreinigungstür und -ausstattung
- Glatte Innenwände aus Longclean-Emaille
- Einhängegitter mit Einschubhilfe
- Türverglasung: SafeToTouch Top
- Antifinger Edelstahl-Beschichtung
- Kindersicherung
- Kühlgebläse
- Schnellaufheizung zuschaltbar
- Externer Dampferzeuger
- Wasserbehälter (0,95 l)
- Akustisches Signal für „Wassertank leer“
- Garraumbeleuchtung 65 W Halogen
- Aufrüstbar mit: FlexiRunners™ Vollauszug für Multi-Dampfgarer
- Zubehör: Teststreifen Wasserhärtegrad, 1 Backblech, 1 Fettpfanne, 1 Garbehälterset (gelocht/ungelocht), 1 Kombirost
- Automatische Ventilatorabschaltung bei Türöffnung

TFT Full Touch Farbdisplay: Übersichtliche Anzeige aller Funktionen.

Steuern Sie die Vielzahl von Ofenfunktionen intuitiv durch Wischen und Tippen. Große Symbole bieten Ihnen dabei noch mehr Bedienkomfort.

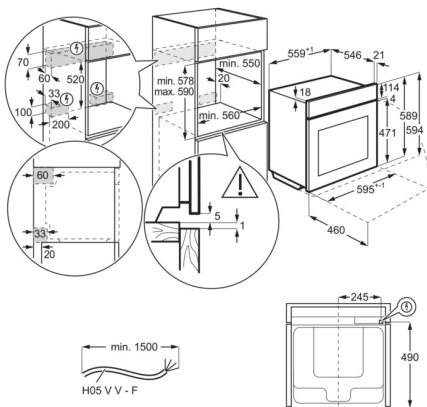
Schnellaufheizung: Beschleunigt das Vorheizen.

Die Funktion "Schnell Aufheizen" spart Ihnen Zeit. Das Vorheizen ist 40% schneller vor als bei herkömmlichen Modellen.

Technische Daten

Bauart	Einbaubackofen	Absicherung (A)	16
Gerätetyp	SteamBoost Multi-Dampfgarer	Bruttogewicht (kg)	39
Energieeffizienzklasse	A++(Spektrum A+++ bis D)	Nettogewicht (kg)	38
Reinigung	Dampf	Energieverbrauch konventionell (kWh)	1.09
Bedienung	Touch Control-Berührungssensoren	Energieverbrauch Umluft/Heißluft (kWh)	0.52
Einbaumaße HxBxT (mm)	590x560x550	Beleuchtungsart	2, seitlich Halogen, oben Halogen
Temperaturbereich	30°C - 230°C	Beleuchtung (Watt)	65
Mitgeliefertes Zubehör	Teststreifen Wasserhärtegrad	Anschlusskabel	ja
Nettovolumen Backraum (L)	70	Netzstecker	Schuko-Stecker
Farbe	Edelstahl mit Antifingerprint	Kabellänge (m)	1.5
Gerätemaße HxBxT (mm)	594x595x567	Product Partner Code	K - Customer Specific KRT
Beheizungsarten	Gratinieren, Unterhitze, Brotbackstufe, Ober-/Unterhitze, Auftauen, Gärstufe, Dörren, Tiefkühlgerichte, VITAL-Dampfgaren, Grillstufe 1, Feuchtigkeit hoch, Feuchtigkeit niedrig, Warmhalten, Feuchte Umluft, Pizzastufe, Teller wärmen, Einkochen, Bio-Garen, Regenerieren, Steamify, Heißluft mit Ringheizkörper, Umluftgrillen		
Anschlusswert (Watt)	3000		
Leistung Grill (Watt)	1900		
EAN-Nummer	7332543755486		
Volt	230		

PSGBOV180DE0000F



PSGBOV180DE0000G

