



### Perfekte Ergebnisse. Ohne Mühe.

Der 8000 AssistedCooking Backofen hat eine eingebaute Rezeptsammlung, die es Ihnen ermöglicht, jedes Gericht mühelos zuzubereiten. Auch gibt es einen Tester, der in das Essen eingeführt werden kann und so die Kerntemperatur bestimmt. Für konstant zuverlässige Ergebnisse, bei jeder einzelnen Mahlzeit.

## Produktvorteile & Ausstattung

### Kochassistent: Einstellungsvorschläge für Ihre Gerichte.

Bestimmen Sie das Ergebnis, der Ofen übernimmt die Einstellungen. Ihnen werden Beheizungsart, Temperatur, Dauer und Feuchte vorgeschlagen, die Sie nach Bedarf verändert werden können. Alles ist genau auf das gewünschte Garergebnis angepasst und der Blick auf die Gebrauchsanweisung ist hinfällig.

- Made in Germany
- SenseCook Backofen mit Kerntempersensoren
- Energieeffizienzklasse: A++ (Spektrum A+++ - D)
- WLAN-fähiger Backofen, steuerbar über My AEG Kitchen App
- Pyrolytische Selbstreinigung, 3-stufig
- SoftClosing
- MaxiKlasse™ - Extra großer Garraum (71 Liter)
- Premium-Drehwähler mit Berührungssensor
- Großes TFT-Farbdisplay (175x35mm)
- CamCook®: Erkennt das Gericht und sendet die Wunscheinstellungen an den Ofen
- Elektronikuhr mit Timerfunktionen
- Elektronische Temperaturregelung
- Temperaturbereich von 30°C - 300°C
- Kerntempersensoren
- Temperaturvorschlag
- Kochassistent
- Set & Go – Vorprogrammierung
- FinishAssist - schließt den Garvorgang mit erweiternden Optionen ab
- Info Felder und Kurzbeschreibungen von Funktionen
- Warmhalten bei 65°C
- Restwärmeanzeige und -nutzung
- Automatische Abschaltung für Backofen
- Türkontaktschalter für Licht
- Leichtreinigungstür und -ausstattung
- Glatte Innenwände aus Longclean-Emaille
- Einhängegitter mit Einschubhilfe
- Türverglasung: SafeToTouch Top
- Antifinger Edelstahl-Beschichtung
- Grillheizstab
- Kindersicherung

### SmartKitchen: Die intelligente Küche mit Connectivity

Regulieren Sie die Temperatur und behalten dabei den Garvorgang immer im Blick. Sie entscheiden wann und wie Sie diesen beenden - auch wenn Sie gerade nicht in der Küche sind. Einfach per My AEG Kitchen App oder Sprachsteuerung. Die WiFi-Vernetzung Ihres Backofens über WLAN macht es möglich.



### Kerntempersensoren: Punktgenaues Garen

Der Sensor überwacht die Kerntemperatur im Inneren des Gerichts. Sobald die voreingestellte Temperatur erreicht ist, schaltet sich Ihr Ofen ab. So garen Sie beispielsweise Ihr Steak mühelos und auf den Punkt genau Medium, Rare oder Well-Done.



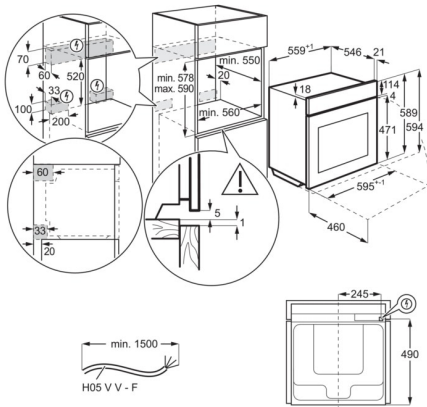
### Pyrolyse: Selbstreinigung des Backofens

Mit Aktivierung der Pyrolyse-Selbstreinigungsfunktion verwandeln sich bei ca. 480 °C Schmutz, Fett und Essensreste zu Asche. Nach Abschluss der Reinigung lassen sich die Rückstände im Handumdrehen mit einem feuchten Tuch auswischen.

**Technische Daten**

Bauart	Einbaubackofen	Bruttogewicht (kg)	36.5
Gerätetyp	AssistedCooking	Nettogewicht (kg)	35.5
Energieeffizienzklasse	A++(Spektrum A+++ bis D)	Energieverbrauch konventionell (kWh)	1.09
Reinigung	Pyrolytische Selbstreinigung	Energieverbrauch Umluft/Heißluft (kWh)	0.52
Bedienung	Premium-Drehwähler mit Berührungssensor und TFT-Farbdisplay	Beleuchtungsart	2, seitlich Halogen, oben Halogen
Einbaumaße HxBxT (mm)	590x560x550	Beleuchtung (Watt)	65
Temperaturbereich	30°C - 300°C	Anschlusskabel	ja
Mitgeliefertes Zubehör	Snapper kit	Netzstecker	Schuko-Stecker
Nettovolumen Backraum (L)	71	Kabellänge (m)	1.5
Farbe	Edelstahl mit Antifingerprint	UVP	2218.00
Gerätemaße HxBxT (mm)	594x595x567		
Beheizungsarten	Gratinieren, Unterhitze, Brotbackstufe, Ober-/Unterhitze, Auftauen, Gärstufe, Dörren, Tiefkühlgerichte, Grillstufe 1, Warmhalten, Feuchte Umluft, Pizzastufe, Teller wärmen, Einkochen, Bio-Garen, Heißluft mit Ringheizkörper, Umluftgrillen		
Anschlusswert (Watt)	3500		
Leistung Grill (Watt)	2300		
PNC	944 188 449		
EAN-Nummer	7332543755356		
Volt	230		
Absicherung (A)	16		

PSGBOV180DE0000F



PSGBOV180DE0000G

