



Gleichmäßig gegarte Speisen überall im Backofen

Die goldbraune Kruste auf einem Kartoffelgratin. Die Kruste eines Rinderfilets. Ein richtig saftiger Schokoladenkuchen. Um jedes Mal gleichmäßige Ergebnisse zu erzielen muss die Hitze präzise gesteuert werden. Anders als bei Standardbacköfen stellt die Gebläsetechnologie der SurroundCook Backöfen sicher, dass jeder Teil Ihres

Energieeffizienzklasse A+, SurroundCook Multifunktionsbackofen, Pyrolytische Selbstreinigung, Elektronikuhr, Beleuchtete Versenkknebel mit Edelstahlkappen, 8 Beheizungsarten, elektronische Temperaturregelung, Temperaturvorschlag, 1 Universalblech, 1 Kombirost

Produktvorteile & Ausstattung

Heißluftsystem: Gleichmäßige Wärmeverteilung im gesamten Garraum



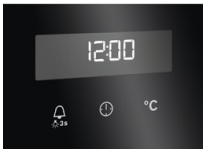
Das Heißluftsystem Surroundcook mit Ringheizkörper verteilt die Hitze besonders gleichmäßig im Garraum. So können Sie auf bis zu drei Ebenen gleichzeitig backen – für gleichmäßig gegarte Ofengerichte.

Pyrolyse: Selbstreinigung des Backofens



Mit Aktivierung der Pyrolyse-Selbstreinigungsfunktion verwandeln sich bei ca. 480 °C Schmutz, Fett und Essensreste zu Asche. Nach Abschluss der Reinigung lassen sich die Rückstände im Handumdrehen mit einem feuchten Tuch auswischen.

Elektronikuhr: Schnell ablesbar und einfach zu programmieren



Die Elektronikuhr mit Sensortasten informiert über Tageszeit, Ablauf der Kurzzeit sowie die gewählte Garzeit und mehr. Alle zeitlichen Programmierungen können übersichtlich und schnell vorgenommen werden. Wenn das Ausschalten versehentlich vergessen wurde, schaltet sich der Backofen nach einer

- Made in Germany
- SurroundCook Multifunktionsbackofen
- Pyrolytische Selbstreinigung, 2-stufig
- MaxiKlasse™ - Extra großer Garraum (71 Liter)
- Beleuchtete Versenkknebel mit Edelstahlkappen
- Touchbedienung
- Elektronikuhr mit Timerfunktionen
- Elektronische Temperaturregelung
- Temperaturbereich von 30°C - 300°C
- Temperaturvorschlag
- Restwärmeanzeige und -nutzung
- Automatische Abschaltung für Backofen
- Türkontaktschalter für Licht
- Leichtreinigungstür und -ausstattung
- Glatte Innenwände aus Longclean-Emaille
- Einhängegitter mit Einschubhilfe
- Türverglasung: SafeToTouch Top
- Antifinger Edelstahl-Beschichtung
- Grillheizstab
- Kindersicherung
- Backtabelle
- Kühlgebläse
- Garraumbeleuchtung 40 W Halogen
- Aufrüstbar mit: FlexiRunners™ SuperClean Vollauszug oder FlexiRunners™ Vollauszug/Backauszug
- Zubehör: , 1 emailliertes Backblech, 1 Fettpfanne, 1 Kombirost
- Automatische Ventilatorabschaltung bei Türöffnung
- Demo-Mode
- 71 Liter Garraum
- Energieeffizienzklasse: A+ (Spektrum A+++ - D)

Schneller und energieeffizienter Garprozess

Bei diesem Backofen bedeutet effiziente Energienutzung gleichzeitig effizientes Kochen. Das Heißluftsystem mit Ringheizkörper sorgt für eine gleichmäßige Zirkulation der Heißluft im gesamten Garraum. Der Backofen heizt sich schneller auf und die Gartemperaturen können um bis zu 20 % herabgesetzt werden, wodurch sowohl Zeit als

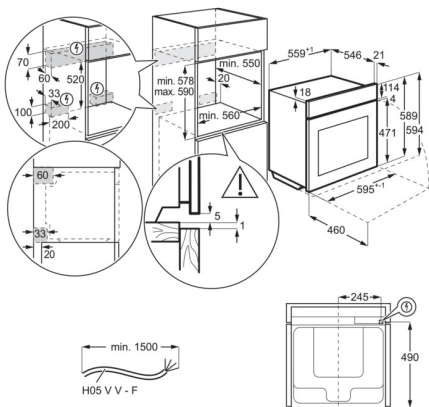
Backen Sie auch große Mengen einfach perfekt

Weniger ist nicht immer mehr - insbesondere wenn es auf perfekt zubereitete Köstlichkeiten ankommt. Das extra große Backblech ist 20 % größer als normale Backbleche, damit Sie größere und noch leckerere Speisen zaubern können und dies mit der Gewissheit, dass jede einzelne Speise perfekt auf den Punkt gegart wurde.

Technische Daten

Bauart	Einbaubackofen	Energieverbrauch Umluft/Heißluft (kWh)	0.69
Gerätetyp	SurroundCook Multifunktionsbackofen	Beleuchtungsart	1, oben Halogen
Energieeffizienzklasse	A+ (Spektrum A+++ bis D)	Beleuchtung (Watt)	40
Reinigung	Pyrolytische Selbstreinigung	Anschlusskabel	ja
Bedienung	Versenkknäbel	Netzstecker	Schuko-Stecker
Einbaumaße HxBxT (mm)	590x560x550	Kabellänge (m)	1.5
Temperaturbereich	30°C - 300°C	Product Partner Code	K - Customer Specific KRT
Nettovolumen Backraum (L)	71		
Farbe	Edelstahl mit Antifingerprint		
Gerätemaße HxBxT (mm)	594x595x567		
Beheizungsarten	Unterhitze, Ober-/Unterhitze, Auftauen, Grillstufe 1, Feuchte Umluft, Pizzastufe, Heißluft mit Ringheizkörper, Umluftgrillen		
Anschlusswert (Watt)	3500		
Leistung Grill (Watt)	2300		
PNC	944 188 244		
EAN-Nummer	7332543650873		
Volt	230		
Absicherung (A)	16		
Bruttogewicht (kg)	36.5		
Nettogewicht (kg)	35.5		
Energieverbrauch konventionell (kWh)	1.09		

PSGBOV180DE0000F



PSGBOV180DE0000G

